

T-Cross

Sõida kasvõi kohe

Alates 18 700 €





Sisukord

Hinnad	3	Lisavarustus	11
		Rattad ja rehvid	
		Turvalisus	
		Tuled	
Volkswageni eripakkumisedi	4	Heli-, navi- ja multimeediasüsteemid	
		Liidesed	
		Kliima- ja soojendussüsteemid	
T-Cross pakettide eripakkumine	5	Salongiviimistlus ja istmed	
		Funktsionaalsus ja muu varustus	
		Garantii	
Põhivarustus	6	Kerevärvide pakkumine	16
Välimus			
Interjäär		Tehnilised andmed	17
Turvalisus			
Funktsionaalsus ja muu varustus		T-cross tarvikud	19
		Sõida ohutult!	
		Joonised	26

T-Cross

Hinnad



Bensiinimootor

Mootor	Käigukast	Võimsus kW / hj	Varustus	Hind EUR koos km-ga
1.0 TSI OPF	5MAN	70 / 95	City	18 700
1.0 TSI OPF	6MAN	81 / 110	City	19 223
1.0 TSI OPF	6MAN	81 / 110	Life	21 072
1.0 TSI OPF	DSG-7	81 / 110	City	20 824
1.0 TSI OPF	DSG-7	81 / 110	Life	22 754
1.0 TSI OPF	DSG-7	81 / 110	Design	25 620
1.5 TSI ACT OPF	DSG-7	110 / 150	Design	26 966

Saadaval 2022.a jooksul.
Saadavuse kohta küsige oma edasimüüjalt.

Saadaval 2022.a jooksul.
Saadavuse kohta küsige oma edasimüüjalt.

Saadaval 2022.a jooksul.
Saadavuse kohta küsige oma edasimüüjalt.

TSI Turbolaadimisega otsesissepritse bensiinimootor
TDI Turbolaadimisega otsesissepritse diiselmootor
ACT Aktiivne silindrite väljalülitamise süsteem
4Motion Nelikvedu
SCR Selektiivne katalüütiline reduktsioon – täiendav heitgaaside puhastussüsteem
OPF Bensiinimootori tahmafilter – täiendav heitgaaside puhastussüsteem
BM BlueMotion tehnoloogia koos vabajooksu süsteemiga
DSG Topeltsiduriga automaatkäigukast
MAN Manuaalkäigukast

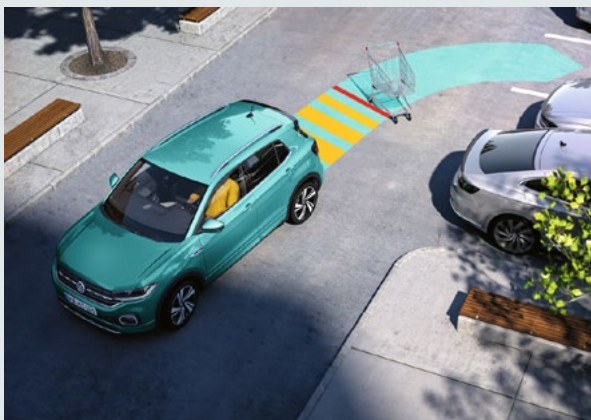
Tähelepanu

- Toodud hinnad, põhivarustus ja lisavarustuse valik on teavitava iseloomuga ning neid võidakse muuta ette teatamata.
- Täpsemat infot saab kõigilt Volkswageni edasimüüjatelt ja partneritelt Eestis.
- Lisavarustuse hinnakiri kehtib ainult koos baasmodeli hinnakirjaga.
- Hinnakiri on avaldatud 21.02.2022. Kõik antud mudeli varasemad hinnakirjad on kehtetud.

T-Cross

Volkswageni eripakkumised

Säästke kuni
-25%



Comfort pakett City varustustasemele

City
W52

Talvepakett, sealhulgas soojendusega esiistmed	(WW2)
Parkimispakett: parkimisandurid ees ja taga ja elektriliselt reguleeritavad ja kokkuklapitavad soojendusega välispeeglid	(WF1)
Valgusisolatsiooniga klaasid külgs ja tagaakendel	(4KF)

Hind EUR koos km-ga
~~1 224 €~~

Erihind EUR koos km-ga
917 €

Comfort pakett Life varustustasemele

Life
W53

Raadio „Ready 2 Discover“ 20,3 cm puutekraaniga	(RBB)
Kahetsooniline automaatkliimaseade Climatronic	(9AK)
Pikivaheregulaatoriga püsikiirushoidik	(PF2)
Talvepakett, sealhulgas soojendusega esiistmed	(WW2)
Valgusisolatsiooniga klaasid külgs ja tagaakendel	(4KF)

Hind EUR koos km-ga
~~1 526 €~~

Erihind EUR koos km-ga
1 103 €

Comfort pakett Design varustustasemele

Design
W54

Tagurduskaamera	(KA1)
Digitaalne näidikuplokk (Active Info Display)	(9S0)
Võtmeta avamisja käivitussüsteem Keyless Access	(4F2)
Mobiiltelefoni indiktiivse laadimise funktsioon	(9ZV)

Hind EUR koos km-ga
~~1 219 €~~

Erihind EUR koos km-ga
916 €

T-Cross

T-Cross pakettide eripakkumine



Design
WIE

R-Line välisviimistlus

- R-stiilis kaitserauad
- Kerevärvi uste alaosad ja kaitseraua osad
- R-Line logo ees ja külgedel

Hind EUR koos km-ga

978 €



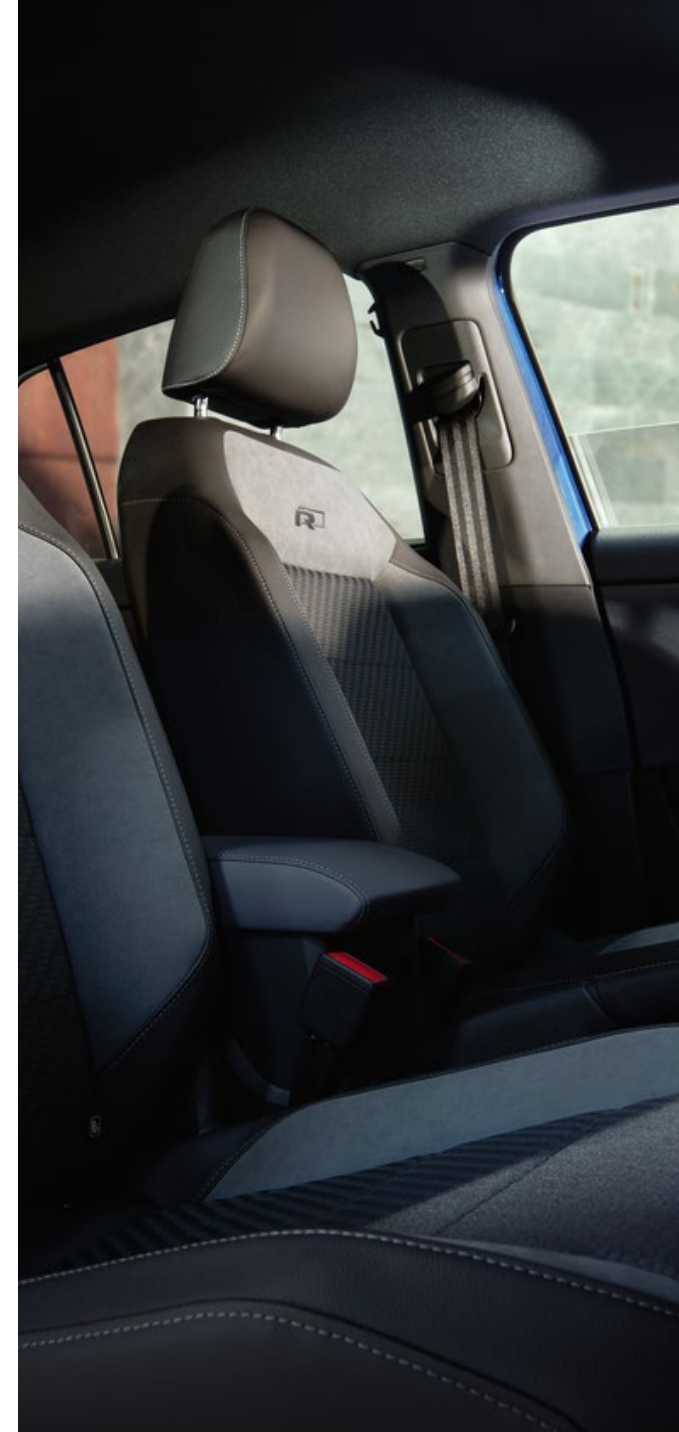
Design
WIL

R-Line pakett

- R-stiilis kaitserauad
- Kerevärvi uste alaosad ja kaitseraua osad
- R-Line logo ees ja külgedel
- Carbon Flag tekstiilist istmekatted koos ArtVelours mikrofliisist sisekülgedega
- must laepolster
- harjatud roostevabast terasest pedaalid
- alumiiniumist eesmised roostevabast terasest lävepakukatted, R-Line logoga
- tekstiilist põrandamatid ees ja taga
- ainult koos PJ2-ga*

Hind EUR koos km-ga

1 672 €



T-Cross

Põhivarustus



Välimus

		City	Life	Design
Plekkveljed 6J x 16, rehvid 205/60 R16		●		
Valuveljed „Belmont“ 6J x 16, rehvid 205/60 R16			●	
Valuveljed „Chesterfield“ 6.5J x 17, rehvid 205/55 R17				●
Mustad katusereelingud			●	
Hõbedase viimistlusega katusereelingud				●
Mustad dekoratiivsed detailid		●	●	
Erksad dekoratiivsed detailid				●
Eraldi LED-päevatuled		●	●	●
LED-esituled				●
Kombineeritud LED-tagatuled		●	●	
Stiliseeritud kombineeritud LED-tagatuled				●

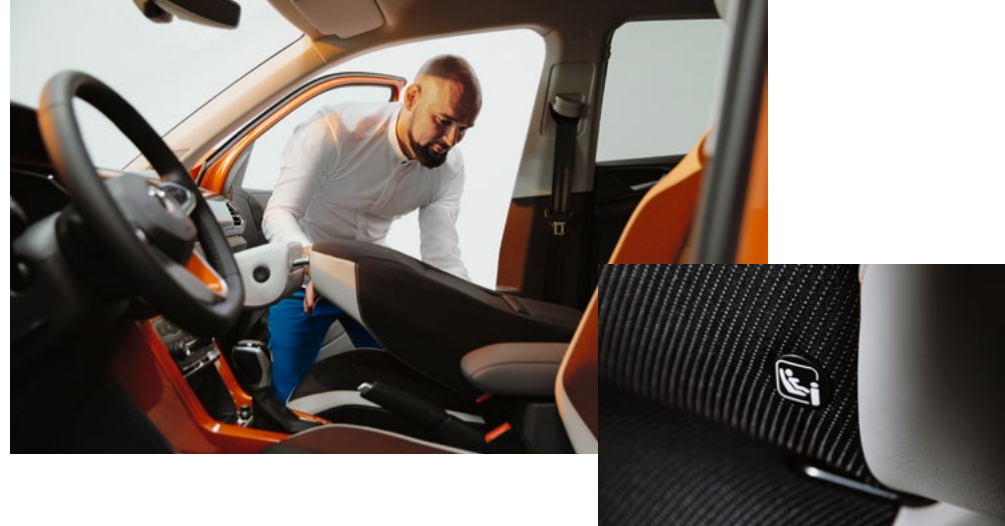
Põhivarustus

Interjäär

	City	Life	Design
„Basket“ kangast tekstiilistmekatted	●		
„Triangle Ties“ kangast tekstiilistmekatted		●	
„Hexalink“ kangast tekstiilistmekatted			●
Reguleeritava kõrgusega juhiiste	●		
Reguleeritava kõrgusega esiistmed		●	●
Sport-komfortistmed ees			●
Asümmeetriliselt eraldi kokkuklapitav tagaistme seljatugi	●	●	●
Nihutatav tagaiste	●	●	●
Täielikult kokkuklapitav eesmise kõrvalistme seljatugi		●	●
Multifunktsionaalne rool	●		
Nahkkattega multifunktsionaalne rool		●	●
Nahkkattega multifunktsionaalne rool koos käiguvahetushoobadega (DSG-käigukastiga mudelitele)		●	●
Käetugi esiistmete vahel		●	●
Dekoratiivsed detailid „Softell“ armatuurlaul	●		
Dekoratiivsed detailid „Pineapple“ armatuurlaul		●	
Dekoratiivsed detailid „Lizard“ armatuurlaul			●
Dokumendihoidja juhi päikesevarjus	●		
Meikimispeeglid päikesevarjudes		●	●
Kaarditaskud esiistmete taga		●	●
Sahtel eesmise kõrvalistme all		●	●
Lugemistuled ees ja taga	●	●	●
Meeleoluvalgustus ees			●
Valgustus jalaruumis			●
Tekstiilist põrandamatid ees ja taga			●

T-Cross

Põhivarustus



Turvalisus

	City	Life	Design
Vargusvastane alarmsüsteem koos siseruumianduri, pukseerimiskaitse ja kesklukuga	●	●	●
Elektrooniline stabiilsuskontroll (ESC)	●	●	●
Nõlvaltstardiabi	●	●	●
Eesmised turvapadjad koos kõrvalistuja turvapadja deaktiveerimisega	●	●	●
Turvakardinad ees- ja tagaistujatele, eesmised külgturvapadjad	●	●	●
Otsasõidu eest hoiatav süsteem Front Assist koos autonoomse hädapidurdussüsteemiga	●	●	●
Laiendatud jalakäijate jälgimissüsteem	●	●	●
Ahelkõkkupõrke vältimise süsteem (mitmikokkupõrke pidur)	●	●	●
Reahoidmisabiline Lane Assist	●	●	●
eCall hädaabikõnesüsteem	●	●	●
Kaudne rehvirõhu kontrollisüsteem	●	●	●
Ruumi- ja kaalusäστεv tagavararatas, tööriistakomplekt ja tungraud	●	●	●
ISOFIX kinnitused (laste turvatoolide kinnitused välimistel tagumistel istmetel ja eesmisel kõrvalistmel)	●	●	●
Juhi väsimuse tuvastamise süsteem			●

Põhivarustus

Funktsionaalsus ja muu varustus

	City	Life	Design
Soojusisolatsiooniga esiklaas	●	●	●
Rohelise soojusisolatsiooniga klaasid külg- ja tagaakendel	●	●	
Valgusisolatsiooniga klaasid külg- ja tagaakendel			●
Automaatkliimaseade	●	●	
Kahetsooniline automaatkliimaseade Climatronic			●
Talvepakett			●
- Soojendusega esiistmed			
- Automaatse soojendusega pesurid ees			
Kiiruspiirik	●	●	
Pikivaheregulaatoriga püsikiirushoidik ACC			●
DSG-käigukastiga mudelitele ka Stop & Go funktsiooniga			
Esitulede automaatlülitus, saabumis- ja lahkumise funktsioon	●	●	●
Eesmised udutuled ja kurvituled			●
Dünaamiline tulede ulatuse juhtimine			●
Elektriliselt reguleeritavad soojendusega välispeeglid	●		
Elektriliselt reguleeritavad ja kokkuklapitavad soojendusega välispeeglid		●	●
Parkimisandurid ees ja taga		●	●
Raadio Composition Colour	●	●	
- 16,5 cm puutekraan			
2 kõlarit	●		
6 kõlarit		●	●
Raadio Ready 2 Discover			●
- 20,3 cm puutekraan			

T-Cross

Põhivarustus





	City	Life	Design
Mobiiltelefoniliides	●	●	●
Kaks USB-C liidest ees	●	●	●
Multifunktsionaalnäidik Plus	●	●	●
Valmidus pakettideks „We Connect“ ja „We Connect Plus“	●	●	●
Digitaalne raadio DAB+	●	●	●
Start-stopp-süsteem koos pidurdusenergia taaskasutusega	●	●	●
Kahele kõrgusele seadistatav pagasiruumi põhi		●	●
Garantii 5 aastat või 100 000 km (esimesed kaks aastat läbisõidupiiiranguta)	●	●	●
Kasutusjuhend	●	●	●

5 aastat
Garantii
või 100 000 km

Lisavarustus

Rattad ja rehvid

		Kood	City	Life	Design	Hind EUR koos km-ga
Valuveljed „Rochester“ R16 - valuveljed 6J x 16 - rehvid 205/60 R16		PJI	○			625
		PJI		○		148
Valuveljed „Bangalore“ R17 - valuveljed 6.5J x 17 - rehvid 205/55 R17		PJJ		○		504
		PJJ			○	148
Valuveljed „Manila“ R17 mustad - valuveljed 6.5J x 17 - rehvid 205/55 R17		PJK		○		504
		PJK			○	148
Valuveljed „Sebring“ R17, Volkswagen R - valuveljed 6.5J x 17 - rehvid 205/55 R17		PJ3			○	263
Valuveljed „Nevada“ R18, Volkswagen R - valuveljed 7J x 18 - rehvid 215/45 R18		PJ2			○	620

Lisavarustus

Turvalisus

	Kood	City	Life	Design	Hind EUR koos km-ga
Pikivaheregulaatoriga püsikiirushoidik ACC <i>DSG-käigukastiga mudelitele ka Stop & Go funktsiooniga</i> <i>Ainult koos PU2 või PU3-ga</i>	PF2	○	○	●	258
Pimenurgaandur tagurdamisel läheneva sõiduki eest hoiatava süsteemiga	7Y8	○	○	○	323
Juhi väsimuse tuvastamise süsteem	EM1	○	○	●	76
Proaktiivne reisijakaitsesüsteem	PES	○	○	○	157

Tuled

Eesmised udutuled ja kurvituled	8WH	○	○	●	198
Pakett „Lights & Vision“ - vihmaandur - isetumenev sisepeegel	PLA	○	○	○	133
Pakett „Lights & Vision“ - vihmaandur - isetumenev sisepeegel - kaugtulede automaatlülitus Light Assist	WLA	○	○	○	222
LED-esituled - Dünaamiline tulede ulatuse juhtimine - Eesmised udutuled ja kurvituled	WLL		○	●	1214

Roolirattad

Nahkkattega multifunktsionaalne rool	PU2	○	●	●	169
Nahkkattega multifunktsionaalne rool koos käiguvahetushoobadega <i>DSG-käigukastiga mudelitele</i>	PU3	○	●	●	252

T-Cross

Lisavarustus



Heli-, navi- ja multimeediasüsteemid

	Kood	City	Life	Design	Hind EUR koos km-ga
Raadio „Ready 2 Discover“	RBB	○			462
- 20,3 cm puuteekraan	RBB		○	●	338
- 6 kõlarit					
Navigatsioonisüsteem „Discover Media“	RBD	○			1048
- 20,3 cm puuteekraan	RBD		○		923
- 6 kõlarit	RBD			○	584
- Navigeerimiskaardi värskendus veebis					
- Dünaamiline liiklusmärkide kuvamine					
6 kõlarit	8RL	○	●	●	124
Helisüsteem „beats“	9VG		○	○	521
- 8 kanaliga digitaalne võimendi					
- 6 kõlarit					
- bassikõlar					
- koguvõimsus 300 W					
<i>Ainult koos RBB või RBD-ga</i>					
Digitaalne näidikuplokk (Active Info Display)	9S0		○	○	414
<i>Ainult koos RBB või RBD-ga</i>					

Lisavarustus

Liidesed

	Kood	City	Life	Design	Hind EUR koos km-ga
App-Connect funktsioon	9WT	<input type="radio"/>	<input type="radio"/>		234
App-Connect funktsioon ka App-Connect Wireless eest Apple CarPlay <i>Ainult koos RBB või RBD-ga</i>	9WJ	<input type="radio"/>	<input type="radio"/>	<input type="radio"/>	234
Mobiiltelefoni indiktiivse laadimise funktsioon <i>Ainult koos RBB või RBD-ga</i>	9ZV	<input type="radio"/>	<input type="radio"/>	<input type="radio"/>	124

Kliima- ja soojendussüsteemid

Kahetsooniline automaatkliimaseade Climatronic	9AK	<input type="radio"/>	<input type="radio"/>	<input checked="" type="radio"/>	389
Talvepakett koos soojendusega esiistmetega - Soojendusega esiistmed - Automaatse soojendusega pesurid ees	WW2	<input type="radio"/>	<input type="radio"/>	<input checked="" type="radio"/>	342
Valgusisolatsiooniga klaasid külj- ja tagaakendel	4KF	<input type="radio"/>	<input type="radio"/>	<input checked="" type="radio"/>	198

Salongiviimistlus ja istmed

Nimmetoed ees	7P4		<input type="radio"/>	<input type="radio"/>	124
Istmete komfortpakett - Nimmetoed ees - Reguleeritava kõrgusega esiistmed - Sahtel eesmise kõrvalistme all	PK1	<input type="radio"/>			248

T-Cross

Lisavarustus



Funktsionaalsus ja muu varustus

	Kood	City	Life	Design	Hind EUR koos km-ga
Võtmeta avamis- ja käivitussüsteem Keyless Access	4F2		<input type="radio"/>	<input type="radio"/>	390
Tagurduskaamera <i>Ainult koos RBB või RBD-ga</i>	KA1	<input type="radio"/>	<input type="radio"/>	<input type="radio"/>	290
Parkimispakett - Parkimisandurid ees ja taga - Elektriliselt reguleeritavad ja kokkuklapitavad soojendusega välispeeglid	WF1	<input type="radio"/>	<input checked="" type="radio"/>	<input checked="" type="radio"/>	684
Parkimisabiline Park Assist	7X5		<input type="radio"/>	<input type="radio"/>	664
Põrandavaibad ees ja taga	0TD	<input type="radio"/>	<input type="radio"/>	<input checked="" type="radio"/>	109
Eemaldatav haakekonks <i>Ainult koos WF1-ga</i>	1D2	<input type="radio"/>	<input type="radio"/>	<input type="radio"/>	803
Sõidurežiimi valik	PDE		<input type="radio"/>	<input type="radio"/>	138
Mustad katusereelingud	3S2	<input type="radio"/>	<input checked="" type="radio"/>		186
Tuhatoos ja sigaretisüütaja ees	9JD	<input type="radio"/>	<input type="radio"/>	<input type="radio"/>	29
Garantii					
Pikendatud garantii – 5 aastat või 150 000 km	EA9	<input type="radio"/>	<input type="radio"/>	<input type="radio"/>	114

T-Cross

Kerevärvide pakkumine

Kerevärv

6U6U
„Ascot Gray“



0 €

0Q0Q
„Pure White“



214 €

Metallik- või pärlmutterkerevärv

4M4M
„Energetic Orange“
metallic



516 €

0Z0Z
„Makena Turquoise“
metallic



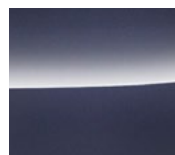
668 €

0A0A
„Reef Blue“
metallic



516 €

5W5W
„Smoky Gray“
metallic



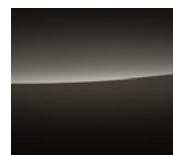
516 €

8E8E
„Reflex Silver“
metallic



516 €

2T2T
„Deep Black“
pearlescent



516 €

T-Cross

Tehnilised andmed



Mudel	T-Cross	T-Cross	T-Cross	T-Cross
Mootor	1.0 TSI OPF	1.0 TSI OPF	1.0 TSI OPF	1.5 TSI OPF
Silindreid / mootori töömaht (cm ³)	3 / 999	3 / 999	3 / 999	4 / 1498
Jõuülekanne	5 / MAN	6 / MAN	7 / DSG	7 / DSG
Max võimsus kW / hj	70 / 95	81 / 110	81 / 110	110 / 150
Max pöördemoment (Nm) p/min juures	175 / 1600 - 3500	200 / 2000 - 3000	200 / 2000 - 3000	250 / 1500-3500
Mõõtmed / massid / mahud				
Pikkus (mm)	4120	4120	4120	4120
Laius (mm)	1784	1784	1784	1784
Kõrgus (mm)	1584	1584	1584	1584
Teljevahe (mm)	2551	2551	2551	2551
Tühimass, kg	1252	1270	1290	1325
Täismass, kg	1730	1750	1770	1790
Lubatud koormus katusel / haakekuulil, kg	75 / 55	75 / 55	75 / 55	75 / 55
Kütusepaagi maht, ligikaudne, liitrites	40	40	40	40
Pakiruumi maht, liitrites	385	385	385	385

Tehnilised andmed

Mudel	T-Cross		T-Cross		T-Cross		T-Cross	
Jõudlus / kütusekulu								
Tippkiirus, km/h	180		189		189		200	
Kiirendus 0-100 km/h (s)	11,6		10,8		11,3		8,5	
NEDC Kütusekulu l / 100km sõltuvalt varustusastmest	Life	Life	Design	Life	Design	Style	Design	
linnas	5,7	5,8	5,8	6,1	6,1	5,8	5,8	
maanteel	4,3	4,2	4,2	4,3	4,3	4,6	4,6	
kombineeritud	4,8	4,8	4,8	5	5	5,1	5,1	
Kombineeritud CO ₂ -heide, NEDC järgi	110	110	110	114	114	116	116	
WTLP Kütusekulu l / 100km sõltuvalt varustusastmest	Life	Life	Design	Life	Design	Style	Design	
kombineeritud	5,8	5,7	5,8	6,2	6,2	5,9	5,9	
Kombineeritud CO ₂ -heide, WLTP järgi	131	130	131	141	141	133	134	
Heitmestandard	Euro 6d-ISC-FCM		Euro 6d-ISC-FCM		Euro 6d-ISC-FCM		Euro 6d-ISC-FCM	

TSI bensiniimootor kütuse otsesissepritse, turboülelaadimise ja vahejahutiga
 DSG topeltsiduritehnoloogiaga käigukast
 OPF Bensini tahkete osakeste filter

* Need näitajad on selgitatud välja kooskõlas spetsiaalse mõõtmisprotsessiga (direktiiv 80/1268/EMÜ – tuntud ka kui uus Euroopa sõidusükkel)

** Vahemikes esitatud kütusekulu ja CO₂-heide näitajad olenevad kasutatud velje- ja rehvikomplektidest.



T-cross tarvikud

Lisage oma autole veidi erilisust.

Spetsiifilistest tarvikutest kuni üldiste

lahenduste ja atraktiivsete elustiilitoodeteni.

Nendega märgatakse teid kindlasti!

T-Cross Оригинальные аксессуары



01 Ilmastikukindlad põrandamatid

Volkswageni originaalsed ilmastikukindlad põrandamatid kaitsevad teie auto salongi mustuse ja niiskuse eest. Need on loodud täiuslikult sobivaks, neid on lihtne puhastada ning neil on mittelibisev alumine külg. Visuaalselt püüab pilku mattidele paigutatud mudelinimi. Põrandamatid on lisaks 100 protsenti taaskasutatavad, väga tugevad ja vastupidavad. Tänu kasutatud materjalile on originaalsed ilmastikukindlad põrandamatid märkimisväärselt kergemad ja lõhnavad vähem kui tavapärased kummist põrandamatid. Igas komplektis on neli matti, esimesed ja tagumised.

2GM061500 82V

82 €



02 Lävepaku kaitsekate

Uksepiirkonna pilgupüüdja: dekoratiivsete hõbedavärvi ribadega must kaitsekate ei paku uksepiirkonnale mitte ainult visuaalset täiendust, vaid kaitseb seda ka kriimustuste eest. Täpselt sobituvat lävepaku kaitsekate on lihtne paigaldada. Üks komplekt sisaldab esimeste ja tagumiste lävepakkude jaoks kokku nelja kaitsekate.

2GM071310

113 €



03 Porisirmid

Kauakestvad ja vastupidavad: Volkswageni originaalsed porisirmid kaitsevad auto põhja ja kaitseraudu efektiivselt liigse mustuse eest. Need vähendavad oluliselt ka teelt eralduvate ohtlike osakeste ja veepritsmete mõju.

Porisirmid, esimesed

2GM075111

51 €

Porisirmid, tagumised

2GM075101

51 €

T-Cross tarvikud



04 Pagasiruumi põhjakate

Volkswageni originaal pagasiruumi kate kaitseb pagasiruumi mustuse eest ja ei lase asjadel libiseda. Plastikust kate sobib täpselt ja on lisaks pestav, mittelibisev ja happekindel. Ümbritsev ca. 4 cm kõrgune serv ei lase vedelikel auto põrandale voolata. Mudelinimega.

2GM061160A

66 €



05 Laadimisläve kaitsekate

Täpselt sobituv ja läbipaistev kaitsekate hoiab pagasi peale- ja mahatõstmisel laadimisläve kindlalt kriimustuste eest. Paigaldamine on kiire ja kerge.

2GM061197

58 €

T-Cross tarvikud



06 Travel & Comfort süsteemi alusmoodul

Modulaarne Travel & Comfort süsteem pakub arvukalt võimalusi reisimise lihtsamaks ja mugavamaks muutmiseks. Õige alusmoodulile kinnitatud Volkswageni tarvik hoiab iga asja omal kohal. Alusmoodulit saab kasutada koos järgnevate lisadega: universaalne konks, riidepuu, reguleeritav klapplaud, Apple iPadi hoidja iPad 2-4 ja iPad mini ning iPad Airi jaoks, ja Samsung Galaxy Tab 3/4 10.1 hoidja. Alusmoodul paigaldatakse esiistme peatoe tugijalgade vahele lihtsa kruvikinnitusega.

000061122

23 €

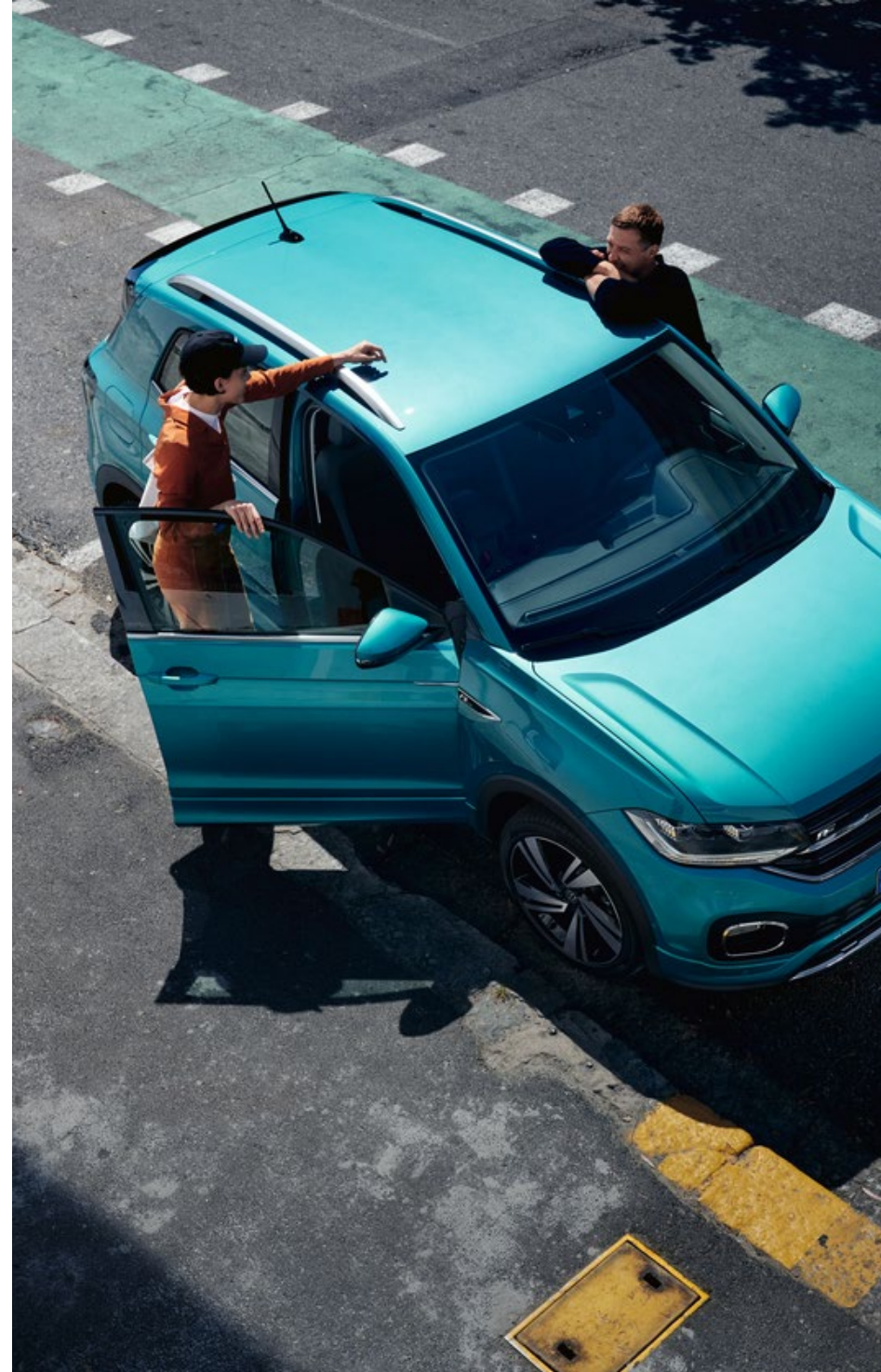


07 Riidepuu Travel & Comfort süsteemile

Riidepuu kinnitatakse lihtsa klõpsuga alusmoodulile. Riidepuu abil saab riideesemeid transportida ilma kortsumata ja tänu integreeritud konksule saab seda kasutada ka väljaspool autot.

000061127B

79 €



T-Cross tarvikud



08 Katuseraamid

Volkswageni originaalsed katuseraamid on ideaalseks alussüsteemiks kõikidele katusele kinnitavatele esemetele. Volkswagen City Crash Plus rangete nõuete järgi testitud katuseraamid on aerodünaamiliselt kujustatud alumiiniumprofiil, millele saab kinnitada surfilaua-, jalgratta-, suuskade- ja lumelauahoidjaid või praktilisi katusebokse. Katuseraamid on täpselt auto järgi tehtud ja täielikult komplekteeritud. Katuseraame saab auto katusele turvaliselt ja täpselt kinnitada tööriistu kasutamata. See kergelt paigaldatav aeroprofiil oma struktureeritud pinnaga minimeerib tuulemüra. Katuseraame saab lukustada ja seeläbi varguse eest kaitsta. Tarnitakse koos momentvõtmega.

2GA071151A

248 €



09 Katuseboks

Volkswageni uus originaal katuseboks Comfort 460 (maht umbes 460 liitrit) on optimeeritud aerodünaamilise disainiga, mis vähendab maksimaalselt ebameeldivat tuulemüra. See on loodud vastavalt Volkswageni uute mudelite modernele disainikontseptsioonile ning veenab oma innovatiivse eelpaigaldatud kiirkinnitussüsteemiga. Uuel katuseboksil on innovatiivne DuoLift süsteem, mille abil saab boksi mugavalt mõlemalt poolt avada. Kolm pingutusrihma boksi sees ei lase pagasil paigalt liikuda. Katuseboksil on kolmepunkti-kesklukumehhanism ning see on saadaval kõrglääikega mustana. 2,30 m pikkune boks on ideaalne talvespordi harrastajatele, sest kõikides tavapäraustes suurustes suusad ja lumelauad mahuvad sinna täiesti probleemivabalt.

000071200AE

666 €



10 Jalgrattahoidik

Volkswageni originaal jalgrattahoidik jalgratta katusele püstiasendisse paigaldamiseks võib oma unikaalselt disainitud raamihoidja ja rattarööpaga, mis kindlustab automaatselt, et jalgratas oleks õigesti paigutatud. Innovatiivne pöördnupp kontrollib rattale rakendatavat jõudu, kindlustades, et jalgratas oleks korralikult kinni. Tänu mugavale paigalduskõrgusele (umbes silmade kõrgusel) on jalgratta kinnitamine lihtne ega nõua erilist pingutust, seda isegi suuremate sõidukite puhul. Silmapaistva City Crash Plus katse läbinud jalgrattahoidik vastab Volkswageni kõrgeimatele standarditele. Sobib jalgratastele raamiga kuni 100 mm (ovaalne)/80 mm (ümmargune).

000071128F

149 €



11

11 Ühendusjuhtmed

Preemium-USB-juhe on spetsiaalselt välja arendatud nutitelefonide või teiste mobiilsete seadmete Volkswageni teabe- ja meelelahutussüsteemiga ühendamiseks. Lisaks sobib ka selle disain auto sisemusega täiuslikult. 30 cm pikkusena on see piisavalt pikk, et nutiseadme saaks panna lähedalasuvasse panipaika. Samal ajal ei ole see nii pikk, et see hakkaks häirima. Sel on kõrgekvaliteediline tekstiilümbris ja Volkswageni logoga kroomitud metallühendused. Selle juhtmega saab mugavalt kasutada funktsioone nagu Android Auto ja MirrorLink AppConnectis, ja muidugi saab selle abil ka ühendatud seadet laadida. Preemium-juhe sobib ka eriti hästi kasutamiseks maps + more nutitelefonisüsteemiga up!-is.

Saadavalolevad juhtmed: Micro-USB, USB-C ja Apple Lightning, 30 cm ja 70 pikkusena.

000051446BF/BG/BK/BL

34-47 €



12

12 Veokonksukomplekt, 13-pin elektri paigalduskomplekti ja aktiveerimiskoodiga

Volkswageni originaal veokonks ja sõidukispetsiifiline elektri paigalduskomplekt moodustavad otse tootjalt pärineva täienduspaketi autodele, millel veokonks puudub. Aktiveerimisdokument koos individuaalse aktiveerimiskoodiga võimaldab täielikku integratsiooni auto elektroonikaga ja kõikide ühendatud juhtseadmete korrektset kodeerimist. See tagab haagiste ja kandesüsteemide ohutu toimimise. Sõidukispetsiifiline Volkswageni originaal elektri paigalduskomplekt (13-pin) tagab elektrivarustuse ja võimaldab sellega haagist ohutult kasutada. Kõikide komponentide abil on tagatud täielik integratsioon sõiduki CAN-võrku, sealhulgas haagise stabiliseerimine ja kõikide sõiduki abisüsteemide kohaldamine.

2GM092103

498 €

Sõida ohutult!

Merano, 6.0J X 16 ET35,
Brilliant Silver,
205/60 R16
Goodyear ULTRA GRIP ICE ARCTIC
Naast

1 146 €

Merano, 6.0J X 16 ET35,
Brilliant Silver,
205/60 R16
Goodyear ULTRAGRIP ICE 2
Lamell

1 109 €



Merano, 6.0J X 16 ET35,
Brilliant Silver,
205/60 R16
Sava SA Eskimo Ice
Lamell

1 017 €



Sebring, 6.5J x 17 ET39,
Grey Metallic,
Yokohama IG-60,
Nordic compound,
205/55 R17

1 273 €

Sebring, 6.5J x 17 ET39,
Grey Metallic,
Michelin, X-ice north 4,
205/55 R17,
Nordic studded

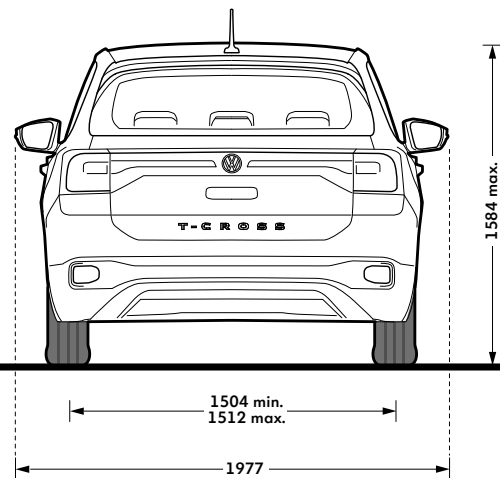
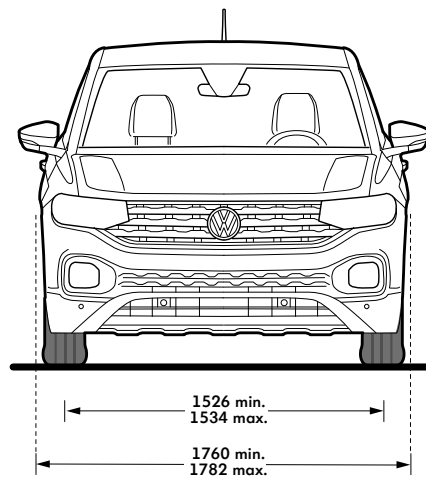
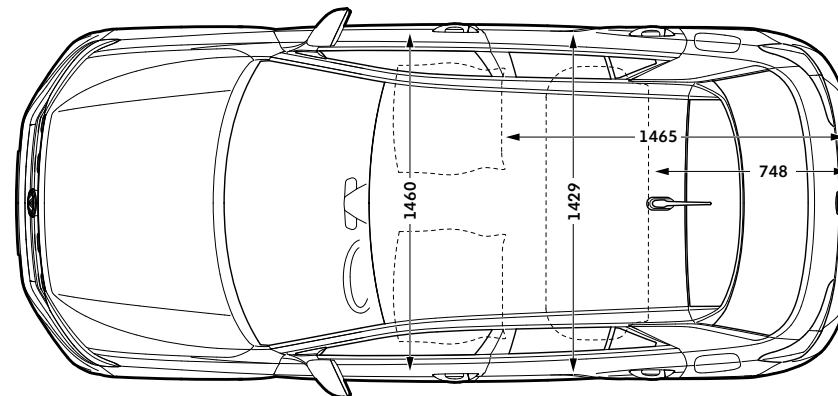
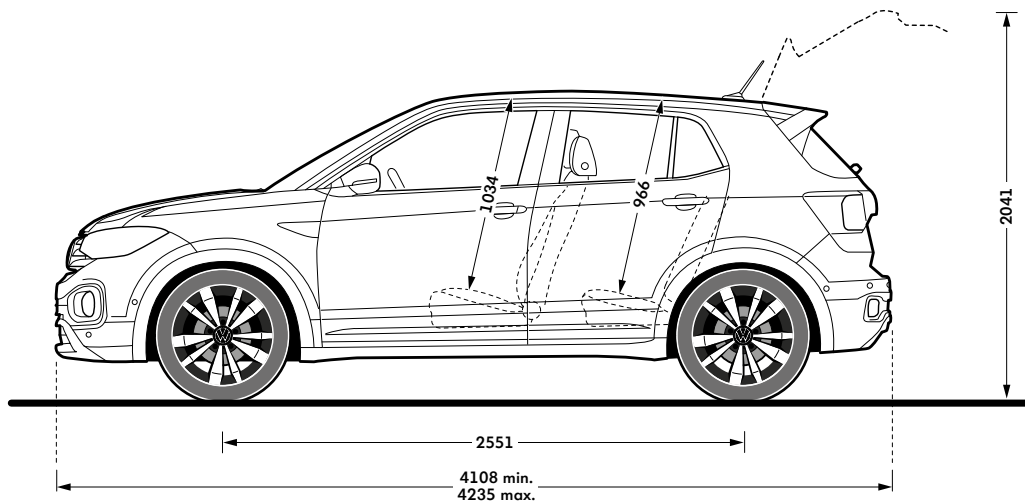
1 602 €

2GM071497Z49/Latakko

2GM071496 8Z8/GY7937705/GY793706/GY793707

T-Cross

Joonised



www.volkswagen.ee