

# T-Cross

## Sõida kasvõi kohe

Alates 17 430 €







# Sisukord

<b>Hinnad</b>	<b>3</b>	<b>Lisavarustus</b>	<b>11</b>
		Rattad ja rehvid	
		Turvalisus	
		Tuled	
<b>Volkswageni eripakkumisedi</b>	<b>4</b>	Heli-, navi- ja multimeediasüsteemid	
		Liidesed	
		Kliima- ja soojendussüsteemid	
<b>T-Cross pakettide eripakkumine</b>	<b>5</b>	Salongiviimistlus ja istmed	
		Funktsionaalsus ja muu varustus	
		Garantii	
<b>Põhivarustus</b>	<b>6</b>	<b>Kerevärvide pakkumine</b>	<b>16</b>
Välimus			
Interjäär		<b>Tehnilised andmed</b>	<b>17</b>
Turvalisus			
Funktsionaalsus ja muu varustus		<b>T-cross tarvikud</b>	<b>19</b>
		Sõida ohutult!	
		<b>Joonised</b>	<b>26</b>

T-Cross

# Hinnad



## Bensiinimootor

Mootor	Käigukast	Võimsus kW / hj	Varustus	Hind EUR koos km-ga	Erihind EUR koos km-ga	Soodustus EUR koos km-ga
1.0 TSI OPF	5MAN	70 / 95	City	<del>18 960</del>	<b>17 430</b>	<b>1 530</b>
1.0 TSI OPF	6MAN	81 / 110	City	<del>19 493</del>	<b>18 466</b>	<b>1 027</b>
1.0 TSI OPF	6MAN	81 / 110	Life	<del>21 354</del>	<b>20 228</b>	<b>1 126</b>
1.0 TSI OPF	DSG-7	81 / 110	City	<del>21 128</del>	<b>20 015</b>	<b>1 113</b>
1.0 TSI OPF	DSG-7	81 / 110	Life	<del>23 064</del>	<b>21 848</b>	<b>1 216</b>
1.0 TSI OPF	DSG-7	81 / 110	Design	<del>25 975</del>	<b>24 605</b>	<b>1 370</b>
1.5 TSI ACT OPF	DSG-7	110 / 150	Design	<del>27 344</del>	<b>25 902</b>	<b>1 442</b>

Tellimusteks saadaval alates talvest

Tellimusteks saadaval alates talvest

Tellimusteks saadaval alates talvest

TSI Turbolaadimisega otsesissepritse bensiinimootor  
 TDI Turbolaadimisega otsesissepritse diiselmootor  
 ACT Aktiivne silindrite väljalülitamise süsteem  
 4Motion Nelikvedu  
 SCR Selektiivne katalüütiline reduktsioon – täiendav heitgaaside puhastussüsteem  
 OPF Bensiinimootori tahmafilter – täiendav heitgaaside puhastussüsteem  
 BM BlueMotion tehnoloogia koos vabajooksu süsteemiga  
 DSG Topeltsiduriga automaatkäigukast  
 MAN Manuaalkäigukast

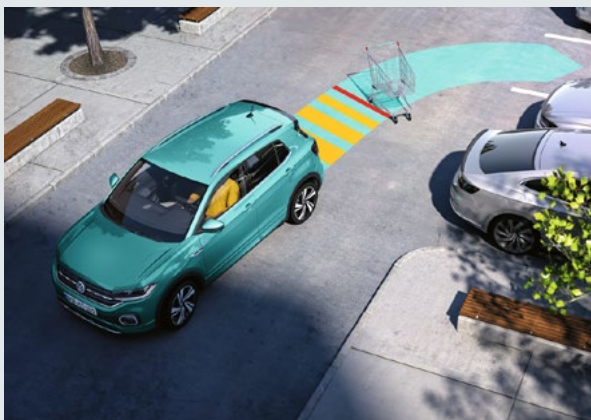
### Tähelepanu

- Toodud hinnad, põhivarustus ja lisavarustuse valik on teavitava iseloomuga ning neid võidakse muuta ette teatamata.
- Täpsemat infot saab kõigilt Volkswageni edasimüüjatelt ja partneritelt Eestis.
- Lisavarustuse hinnakiri kehtib ainult koos baasmodeli hinnakirjaga.
- Hinnakiri on avaldatud 17.12.2021. Kõik antud mudeli varasemad hinnakirjad on kehtetud.

T-Cross

# Volkswageni eripakkumised

Säästke kuni  
**-25%**



## Comfort pakett City varustustasemele

City  
W52

Talvepakett, sealhulgas soojendusega esiistmed	(WW2)
Parkimispakett: parkimisandurid ees ja taga ja elektriliselt reguleeritavad ja kokkuklapitavad soojendusega välispeeglid	(WF1)
Valgusisolatsiooniga klaasid külgs ja tagaakendel	(4KF)

Hind EUR koos km-ga  
~~1 178~~ €

Erihind EUR koos km-ga  
**883 €**

## Comfort pakett Life varustustasemele

Life  
W53

Raadio „Ready 2 Discover“ 20,3 cm puutekraaniga	(RBB)
Kahetsooniline automaatkliimaseade Climatronic	(9AK)
Pikivaheregulaatoriga püsikiirushoidik	(PF2)
Talvepakett, sealhulgas soojendusega esiistmed	(WW2)
Valgusisolatsiooniga klaasid külgs ja tagaakendel	(4KF)

Hind EUR koos km-ga  
~~1 433~~ €

Erihind EUR koos km-ga  
**1 062 €**

## Comfort pakett Design varustustasemele

Design  
W54

Tagurduskaamera	(KA1)
Digitaalne näidikuplokk (Active Info Display)	(9S0)
Võtmeta avamisja käivitussüsteem Keyless Access	(4F2)
Mobiiltelefoni indiktiivse laadimise funktsioon	(9ZV)

Hind EUR koos km-ga  
~~1 173~~ €

Erihind EUR koos km-ga  
**881 €**



T-Cross

# T-Cross pakettide eripakkumine



## R-Line välisviimistlus

Design  
WIE

- R-stiilis kaitserauad
- Kerevärvi uste alaosad ja kaitseraua osad
- R-Line logo ees ja külgedel

Hind EUR koos km-ga

**942 €**



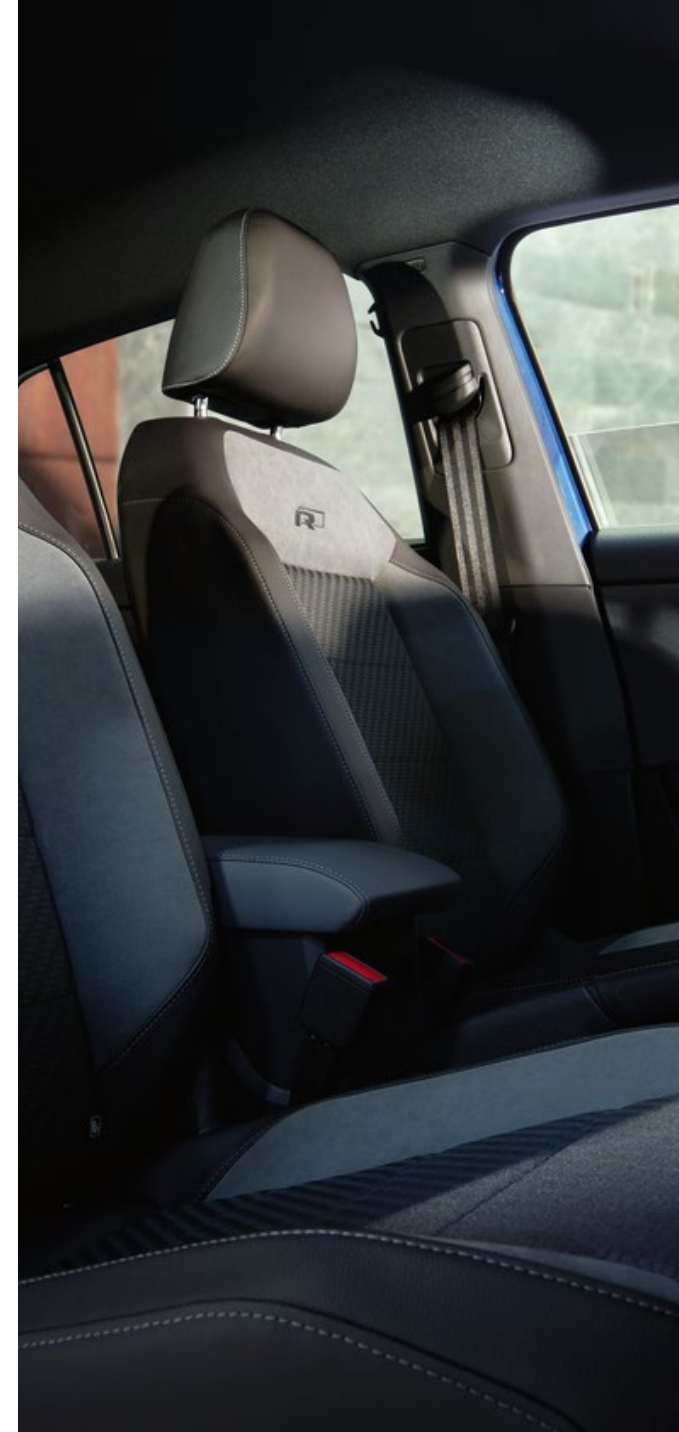
## R-Line pakett

Design  
WIL

- R-stiilis kaitserauad
- Kerevärvi uste alaosad ja kaitseraua osad
- R-Line logo ees ja külgedel
- Carbon Flag tekstiilist istmekatted koos ArtVelours mikrofliisist sisekülgedega
- must laepolster
- harjatud roostevabast terasest pedaalid
- alumiiniumist eesmised roostevabast terasest lävepakukatted, R-Line logoga
- tekstiilist põrandamatid ees ja taga
- ainult koos PJ2-ga*

Hind EUR koos km-ga

**1 609 €**



T-Cross

# Põhivarustus



## Välimus

		City	Life	Design
Plekkveljed 6J x 16, rehvid 205/60 R16		●		
Valuveljed „Belmont“ 6J x 16, rehvid 205/60 R16			●	
Valuveljed „Chesterfield“ 6.5J x 17, rehvid 205/55 R17				●
Mustad katusereelingud			●	
Hõbedase viimistlusega katusereelingud				●
Mustad dekoratiivsed detailid		●	●	
Erksad dekoratiivsed detailid				●
Eraldi LED-päevatuled		●	●	●
LED-esituled				●
Kombineeritud LED-tagatuled		●	●	
Stiliseeritud kombineeritud LED-tagatuled				●

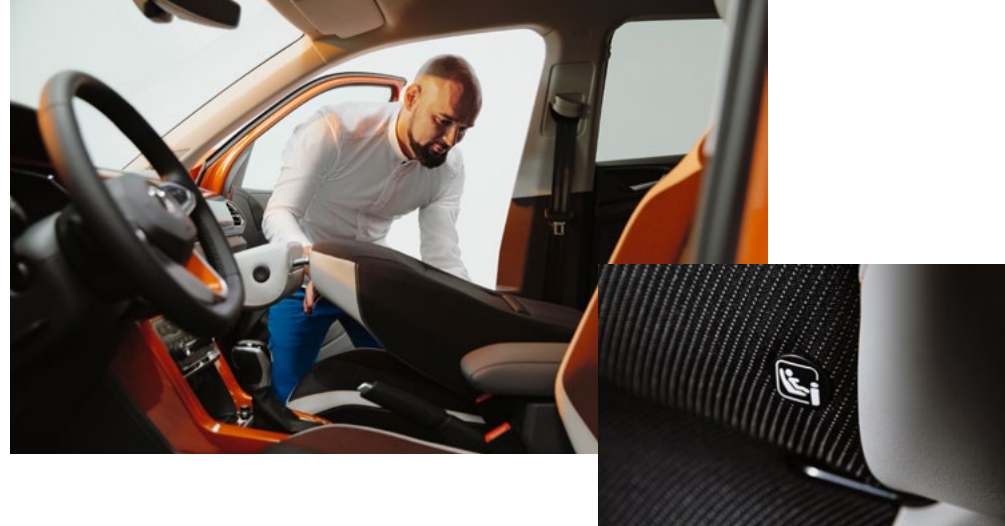
# Põhivarustus

## Interjäär

	City	Life	Design
„Basket“ kangast tekstiilistmekatted	●		
„Triangle Ties“ kangast tekstiilistmekatted		●	
„Hexalink“ kangast tekstiilistmekatted			●
Reguleeritava kõrgusega juhiiste	●		
Reguleeritava kõrgusega esiistmed		●	●
Sport-komfortistmed ees			●
Asümmeetriliselt eraldi kokkuklapitav tagaistme seljatugi	●	●	●
Nihutatav tagaiste	●	●	●
Täielikult kokkuklapitav eesmise kõrvalistme seljatugi		●	●
Multifunktsionaalne rool	●		
Nahkkattega multifunktsionaalne rool		●	●
Nahkkattega multifunktsionaalne rool koos käiguvahetushoobadega (DSG-käigukastiga mudelitele)		●	●
Käetugi esiistmete vahel		●	●
Dekoratiivsed detailid „Softell“ armatuurlaual	●		
Dekoratiivsed detailid „Pineapple“ armatuurlaual		●	
Dekoratiivsed detailid „Lizard“ armatuurlaual			●
Dokumendihoidja juhi päikesevarjus	●		
Meikimispeeglid päikesevarjudes		●	●
Kaarditaskud esiistmete taga		●	●
Sahtel eesmise kõrvalistme all		●	●
Lugemistuled ees ja taga	●	●	●
Meeleoluvalgustus ees			●
Valgustus jalaruumis			●
Tekstiilist põrandamatid ees ja taga			●

T-Cross

# Põhivarustus



## Turvalisus

	City	Life	Design
Vargusvastane alarmsüsteem koos siseruumianduri, pukseerimiskaitse ja kesklukuga	●	●	●
Elektrooniline stabiilsuskontroll (ESC)	●	●	●
Nõlvaltstardiabi	●	●	●
Eesmised turvapadjad koos kõrvalistuja turvapadja deaktiveerimisega	●	●	●
Turvakardinad ees- ja tagaistujatele, eesmised külgturvapadjad	●	●	●
Otsasõidu eest hoiatav süsteem Front Assist koos autonoomse hädapidurdussüsteemiga	●	●	●
Laiendatud jalakäijate jälgimissüsteem	●	●	●
Ahelkõkkupõrke vältimise süsteem (mitmikkokkupõrke pidur)	●	●	●
Reahoidmisabiline Lane Assist	●	●	●
eCall hädaabikõnesüsteem	●	●	●
Kaudne rehvirõhu kontrollsüsteem	●	●	●
Ruumi- ja kaalusäστεv tagavararatas, tööriistakomplekt ja tungraud	●	●	●
ISOFIX kinnitused (laste turvatoolide kinnitused välimistel tagumistel istmetel ja eesmisel kõrvalistmel)	●	●	●
Juhi väsimuse tuvastamise süsteem			●



# Põhivarustus

## Funktsionaalsus ja muu varustus

	City	Life	Design
Soojusisolatsiooniga esiklaas	●	●	●
Rohelise soojusisolatsiooniga klaasid külg- ja tagaakendel	●	●	
Valgusisolatsiooniga klaasid külg- ja tagaakendel			●
Automaatkliimaseade	●	●	
Kahetsooniline automaatkliimaseade Climatronic			●
Talvepakett			●
- Soojendusega esiistmed			
- Automaatse soojendusega pesurid ees			
Kiiruspiirik	●	●	
Pikivaheregulaatoriga püsikiirushoidik ACC			●
DSG-käigukastiga mudelitele ka Stop & Go funktsiooniga			
Esitulede automaatlülitus, saabumis- ja lahkumiskompleks	●	●	●
Eesmised udutuled ja kurvituled			●
Dünaamiline tulede ulatuse juhtimine			●
Elektriliselt reguleeritavad soojendusega välispeeglid	●		
Elektriliselt reguleeritavad ja kokkuklapitavad soojendusega välispeeglid		●	●
Parkimisandurid ees ja taga		●	●
<b>Raadio Composition Colour</b>	●	●	
- 16,5 cm puutekraan			
2 kõlarit	●		
6 kõlarit		●	●
<b>Raadio Ready 2 Discover</b>			●
- 20,3 cm puutekraan			

T-Cross

# Põhivarustus






	City	Life	Design
Mobiiltelefoniliides	●	●	●
Kaks USB-C liidest ees	●	●	●
Multifunktsionaalnäidik Plus	●	●	●
Valmidus pakettideks „We Connect“ ja „We Connect Plus“	●	●	●
Digitaalne raadio DAB+	●	●	●
Start-stopp-süsteem koos pidurdusenergia taaskasutusega	●	●	●
Kahele kõrgusele seadistatav pagasiruumi põhi		●	●
Garantii 5 aastat või 100 000 km (esimesed kaks aastat läbisõidupiiranguta)	●	●	●
Kasutusjuhend	●	●	●

**5** aastat  
Garantii  
või 100 000 km

# Lisavarustus

## Rattad ja rehvid

		Kood	City	Life	Design	Hind EUR koos km-ga
Valuveljed „Rochester“ R16 - valuveljed 6J x 16 - rehvid 205/60 R16		PJI	○			601
		PJI		○		143
Valuveljed „Bangalore“ R17 - valuveljed 6.5J x 17 - rehvid 205/55 R17		PJJ		○		486
		PJJ			○	143
Valuveljed „Manila“ R17 mustad - valuveljed 6.5J x 17 - rehvid 205/55 R17		PJK		○		486
		PJK			○	143
Valuveljed „Sebring“ R17, Volkswagen R - valuveljed 6.5J x 17 - rehvid 205/55 R17		PJ3			○	253
Valuveljed „Nevada“ R18, Volkswagen R - valuveljed 7J x 18 - rehvid 215/45 R18		PJ2			○	596



# Lisavarustus

## Turvalisus

	Kood	City	Life	Design	Hind EUR koos km-ga
Pikivaheregulaatoriga püsikiirushoidik ACC <i>DSG-käigukastiga mudelitele ka Stop &amp; Go funktsiooniga</i> <i>Ainult koos PU2 või PU3-ga</i>	PF2	○	○	●	248
Pimenurgaandur tagurdamisel läheneva sõiduki eest hoiatava süsteemiga	7Y8	○	○	○	311
Juhi väsimuse tuvastamise süsteem	EM1	○	○	●	73
Proaktiivne reisijakaitsesüsteem	PES	○	○	○	151

## Tuled

Eesmised udutuled ja kurvituled	8WH	○	○	●	190
Pakett „Lights & Vision“ - vihmaandur - isetumenev sisepeegel - kaugtulede automaatlülitus Light Assist	WLA	○	○	○	208
LED-esituled - Dünaamiline tulede ulatuse juhtimine - Eesmised udutuled ja kurvituled	WLL		○	●	1 169

## Roolirattad

Nahkkattega multifunktsionaalne rool	PU2	○	●	●	162
Nahkkattega multifunktsionaalne rool koos käiguvahetushoobadega <i>DSG-käigukastiga mudelitele</i>	PU3	○	●	●	242

T-Cross

# Lisavarustus



## Heli-, navi- ja multimeediasüsteemid

	Kood	City	Life	Design	Hind EUR koos km-ga
<b>Raadio „Ready 2 Discover“</b>	RBB	○			409
- 20,3 cm puutekraan					
- 6 kõlarit	RBB		○	●	290
<b>Navigatsioonisüsteem „Discover Media“</b>	RBD	○			972
- 20,3 cm puutekraan	RBD		○		853
- 6 kõlarit	RBD			○	563
- Navigeerimiskaardi värskendus veebis					
- Dünaamiline liiklusmärkide kuvamine					
6 kõlarit	8RL	○	●	●	119
<b>Helisüsteem „beats“</b>	9VG		○	○	500
- 8 kanaliga digitaalne võimendi					
- 6 kõlarit					
- bassikõlar					
- koguvõimsus 300 W					
<i>Ainult koos RBB või RBD-ga</i>					
<b>Digitaalne näidikuplokk (Active Info Display)</b>	9S0		○	○	398
<i>Ainult koos RBB või RBD-ga</i>					

# Lisavarustus

## Liidesed

	Kood	City	Life	Design	Hind EUR koos km-ga
App-Connect funktsioon	9WT	<input type="radio"/>	<input type="radio"/>		226
App-Connect funktsioon ka App-Connect Wireless eest Apple CarPlay <i>Ainult koos RBB või RBD-ga</i>	9WJ	<input type="radio"/>	<input type="radio"/>	<input type="radio"/>	226
Mobiiltelefoni indiktiivse laadimise funktsioon <i>Ainult koos RBB või RBD-ga</i>	9ZV	<input type="radio"/>	<input type="radio"/>	<input type="radio"/>	119

## Kliima- ja soojendussüsteemid

Kahetsooniline automaatkliimaseade Climatronic	9AK	<input type="radio"/>	<input type="radio"/>	<input checked="" type="radio"/>	374
Talvepakett koos soojendusega esiistmetega - Soojendusega esiistmed - Automaatse soojendusega pesurid ees	WW2	<input type="radio"/>	<input type="radio"/>	<input checked="" type="radio"/>	329
Valgusisolatsiooniga klaasid külj- ja tagaakendel	4KF	<input type="radio"/>	<input type="radio"/>	<input checked="" type="radio"/>	190

## Salongiviimistlus ja istmed

Nimmetoed ees	7P4		<input type="radio"/>	<input type="radio"/>	119
Istmete komfortpakett - Nimmetoed ees - Reguleeritava kõrgusega esiistmed - Sahtel eesmise kõrvalistme all	PK1	<input type="radio"/>			240



T-Cross

# Lisavarustus



## Funktsionaalsus ja muu varustus

	Kood	City	Life	Design	Hind EUR koos km-ga
Võtmeta avamis- ja käivitussüsteem Keyless Access	4F2		<input type="radio"/>	<input type="radio"/>	376
Tagurduskaamera <i>Ainult koos RBB või RBD-ga</i>	KA1	<input type="radio"/>	<input type="radio"/>	<input type="radio"/>	280
Parkimispakett - Parkimisandurid ees ja taga - Elektriliselt reguleeritavad ja kokkuklapitavad soojendusega välispeeglid	WF1	<input type="radio"/>	<input checked="" type="radio"/>	<input checked="" type="radio"/>	659
Parkimisabiline Park Assist	7X5		<input type="radio"/>	<input type="radio"/>	638
Põrandavaibad ees ja taga	0TD	<input type="radio"/>	<input type="radio"/>	<input checked="" type="radio"/>	106
Eemaldatav haakekonks <i>Ainult koos WF1-ga</i>	1D2	<input type="radio"/>	<input type="radio"/>	<input type="radio"/>	773
Sõidurežiimi valik	PDE		<input type="radio"/>	<input type="radio"/>	133
Mustad katusereelingud	3S2	<input type="radio"/>	<input checked="" type="radio"/>		179
Tuhatoos ja sigaretisüütaja ees	9JD	<input type="radio"/>	<input type="radio"/>	<input type="radio"/>	28
<b>Garantii</b>					
Pikendatud garantii – 5 aastat või 150 000 km	EA9	<input type="radio"/>	<input type="radio"/>	<input type="radio"/>	110

T-Cross

# Kerevärvide pakkumine

## Kerevärv

6U6U

„Ascot Gray“



0 €

0Q0Q

„Pure White“



205 €

## Metallik- või pärlmutterkerevärv

4M4M

„Energetic Orange“  
metallic



497 €

0Z0Z

„Makena Turquoise“  
metallic



643 €

0A0A

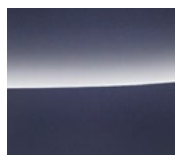
„Reef Blue“  
metallic



497 €

5W5W

„Smoky Gray“  
metallic



497 €

8E8E

„Reflex Silver“  
metallic



497 €

2T2T

„Deep Black“  
pearlescent



497 €

T-Cross

# Tehnilised andmed



Mudel	T-Cross	T-Cross	T-Cross	T-Cross
<b>Mootor</b>	<b>1.0 TSI OPF</b>	<b>1.0 TSI OPF</b>	<b>1.0 TSI OPF</b>	<b>1.5 TSI OPF</b>
Silindreid / mootori töömaht (cm <sup>3</sup> )	3 / 999	3 / 999	3 / 999	4 / 1498
Jõuülekanne	5 / MAN	6 / MAN	7 / DSG	7 / DSG
Max võimsus kW / hj	70 / 95	81 / 110	81 / 110	110 / 150
Max pöördemoment (Nm) p/min juures	175 / 1600 - 3500	200 / 2000 - 3000	200 / 2000 - 3000	250 / 1500-3500
<b>Mõõtmed / massid / mahud</b>				
Pikkus (mm)	4120	4120	4120	4120
Laius (mm)	1784	1784	1784	1784
Kõrgus (mm)	1584	1584	1584	1584
Teljevahe (mm)	2551	2551	2551	2551
Tühimass, kg	1252	1270	1290	1325
Täismass, kg	1730	1750	1770	1790
Lubatud koormus katusel / haakekuulil, kg	75 / 55	75 / 55	75 / 55	75 / 55
Kütusepaagi maht, ligikaudne, liitrites	40	40	40	40
Pakiruumi maht, liitrites	385	385	385	385



# Tehnilised andmed

Mudel	T-Cross		T-Cross		T-Cross		T-Cross	
<b>Jõudlus / kütusekulu</b>								
Tippkiirus, km/h	180		189		189		200	
Kiirendus 0–100 km/h (s)	11,6		10,8		11,3		8,5	
NEDC Kütusekulu I / 100km sõltuvalt varustusastmest	Life	Life	Design	Life	Design	Style	Design	
linnas	5,7	5,8	5,8	6,1	6,1	5,8	5,8	
maanteel	4,3	4,2	4,2	4,3	4,3	4,6	4,6	
kombineeritud	4,8	4,8	4,8	5	5	5,1	5,1	
Kombineeritud CO <sub>2</sub> -heide, NEDC järgi	110	110	110	114	114	116	116	
WTLP Kütusekulu I / 100km sõltuvalt varustusastmest	Life	Life	Design	Life	Design	Style	Design	
kombineeritud	5,8	5,7	5,8	6,2	6,2	5,9	5,9	
Kombineeritud CO <sub>2</sub> -heide, WLTP järgi	131	130	131	141	141	133	134	
Heitmestandard	Euro 6d-ISC-FCM		Euro 6d-ISC-FCM		Euro 6d-ISC-FCM		Euro 6d-ISC-FCM	

TSI bensiniimootor kütuse otsesissepritse, turboülelaadimise ja vahejahutiga  
 DSG topeltsiduritehnoloogiaga käigukast  
 OPF Bensini tahkete osakeste filter

\* Need näitajad on selgitatud välja kooskõlas spetsiaalse mõõtmisprotsessiga (direktiiv 80/1268/EMÜ – tuntud ka kui uus Euroopa sõidusükkel)

\*\* Vahemikes esitatud kütusekulu ja CO<sub>2</sub>-heide näitajad olenevad kasutatud velje- ja rehvikomplektidest.



# T-cross tarvikud

Lisage oma autole veidi erilisust.

Spetsiifilistest tarvikutest kuni üldiste

lahenduste ja atraktiivsete elustiilitoodeteni.

Nendega märgatakse teid kindlasti!

## T-Cross Оригинальные аксессуары



### 01 Ilmastikukindlad põrandamatid

Volkswageni originaalsed ilmastikukindlad põrandamatid kaitsevad teie auto salongi mustuse ja niiskuse eest. Need on loodud täiuslikult sobivaks, neid on lihtne puhastada ning neil on mittelibisev alumine külj. Visuaalselt püüab pilku mattidele paigutatud mudelinimi. Põrandamatid on lisaks 100 protsenti taaskasutatavad, väga tugevad ja vastupidavad. Tänu kasutatud materjalile on originaalsed ilmastikukindlad põrandamatid märkimisväärselt kergemad ja lõhnavad vähem kui tavapärased kummist põrandamatid. Igas komplektis on neli matti, esimesed ja tagumised.

2GM061500 82V

81 €



### 02 Lävepaku kaitsekate

Uksepiirkonna pilgupüüdja: dekoratiivsete hõbedavärvi ribadega must kaitsekate ei paku uksepiirkonnale mitte ainult visuaalset täiendust, vaid kaitseb seda ka kriimustuste eest. Täpselt sobituvat lävepaku kaitsekate on lihtne paigaldada. Üks komplekt sisaldab esimeste ja tagumiste lävepakkude jaoks kokku nelja kaitsekate.

2GM071310

111 €



### 03 Porisirmid

Kauakestvad ja vastupidavad: Volkswageni originaalsed porisirmid kaitsevad auto põhja ja kaitseraudu efektiivselt liigse mustuse eest. Need vähendavad oluliselt ka teelt eralduvate ohtlike osakeste ja veepritsmete mõju.

Porisirmid, esimesed

2GM075111

50 €

Porisirmid, tagumised

2GM075101

50 €



## T-Cross tarvikud



### 04 Pagasiruumi põhjakate

Volkswageni originaal pagasiruumi kate kaitseb pagasiruumi mustuse eest ja ei lase asjadel libiseda. Plastikust kate sobib täpselt ja on lisaks pestav, mittelibisev ja happekindel. Ümbritsev ca. 4 cm kõrgune serv ei lase vedelikel auto põrandale voolata. Mudelinimega.

2GM061160A

65 €



### 05 Laadimisläve kaitsekate

Täpselt sobituv ja läbipaistev kaitsekate hoiab pagasi peale- ja mahatõstmisel laadimisläve kindlalt kriimustuste eest. Paigaldamine on kiire ja kerge.

2GM061197

56 €

## T-Cross tarvikud



### 06 Travel & Comfort süsteemi alusmoodul

Modulaarne Travel & Comfort süsteem pakub arvukalt võimalusi reisimise lihtsamaks ja mugavamaks muutmiseks. Õige alusmoodulile kinnitatud Volkswageni tarvik hoiab iga asja omal kohal. Alusmoodulit saab kasutada koos järgnevate lisadega: universaalne konks, riidepuu, reguleeritav klapplaud, Apple iPadi hoidja iPad 2-4 ja iPad mini ning iPad Airi jaoks, ja Samsung Galaxy Tab 3/4 10.1 hoidja. Alusmoodul paigaldatakse esiistme peatoe tugijalgade vahele lihtsa kruvikinnitusega.

000061122

22 €

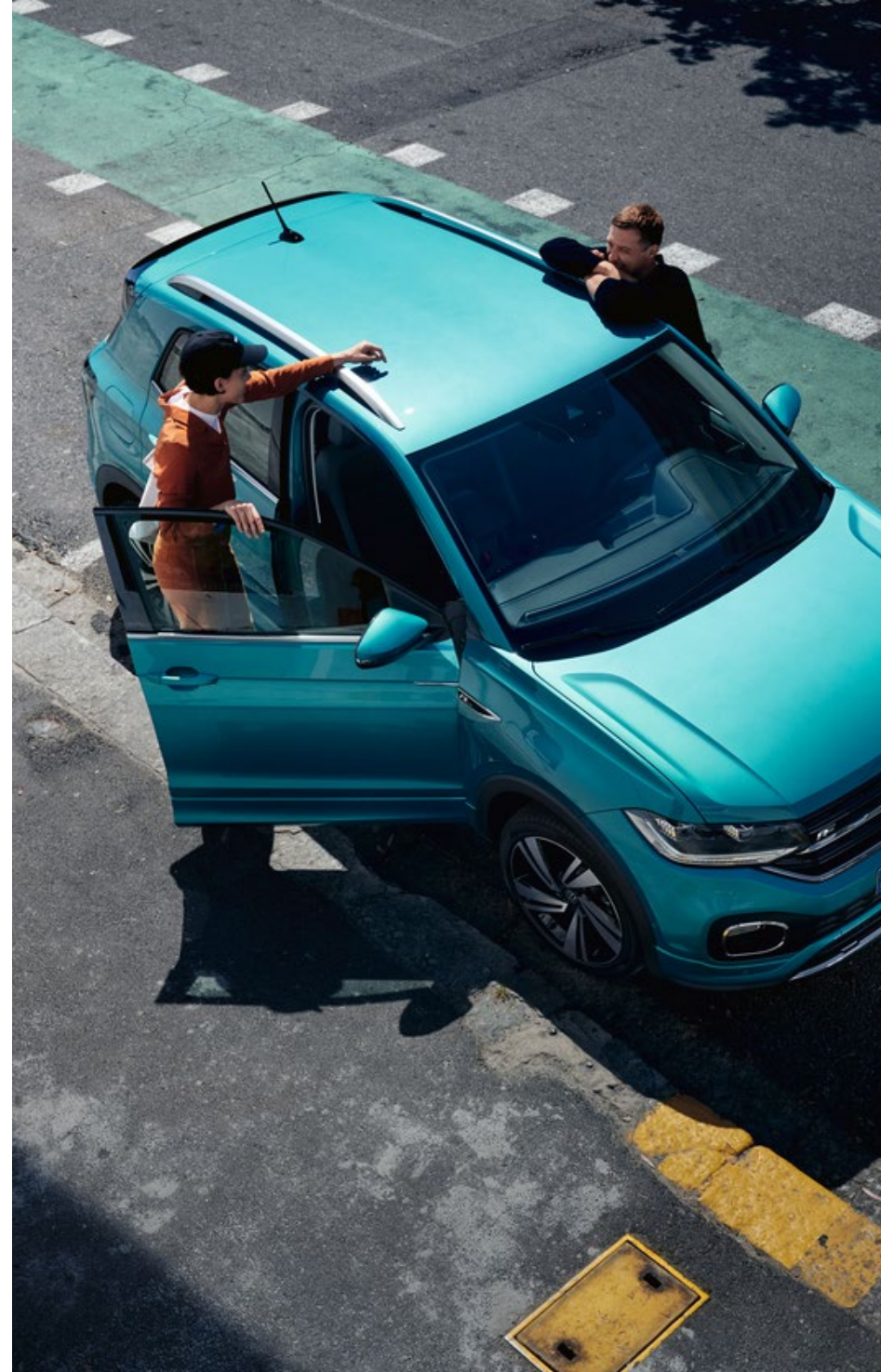


### 07 Riidepuu Travel & Comfort süsteemile

Riidepuu kinnitatakse lihtsa klõpsuga alusmoodulile. Riidepuu abil saab riideesemeid transportida ilma kortsumata ja tänu integreeritud konksule saab seda kasutada ka väljaspool autot.

000061127B

63 €





## T-Cross tarvikud



### 08 Katuseraamid

Volkswageni originaalsed katuseraamid on ideaalseks alussüsteemiks kõikidele katusele kinnitatavatele esemetele. Volkswagen City Crash Plus rangete nõuete järgi testitud katuseraamid on aerodünaamiliselt kujustatud alumiiniumprofiil, millele saab kinnitada surfilaua-, jalgratta-, suuskade- ja lumelauahoidjaid või praktilisi katusebokse. Katuseraamid on täpselt auto järgi tehtud ja täielikult komplekteeritud. Katuseraame saab auto katusele turvaliselt ja täpselt kinnitada tööriistu kasutamata. See kergelt paigaldatav aeroprofiil oma struktureeritud pinnaga minimeerib tuulemüra. Katuseraame saab lukustada ja seeläbi varguse eest kaitsta. Tarnitakse koos momentvõtmega.

2GA071151A

242 €



### 09 Katuseboks

Volkswageni uus originaal katuseboks Comfort 460 (maht umbes 460 liitrit) on optimeeritud aerodünaamilise disainiga, mis vähendab maksimaalselt ebameeldivat tuulemüra. See on loodud vastavalt Volkswageni uute mudelite modernele disainikontseptsioonile ning veenab oma innovatiivse eelpaigaldatud kiirkinnitussüsteemiga. Uuel katuseboksil on innovatiivne DuoLift süsteem, mille abil saab boksi mugavalt mõlemalt poolt avada. Kolm pingutusrihma boksi sees ei lase pagasil paigalt liikuda. Katuseboksil on kolmepunkti-kesklukumehhanism ning see on saadaval kõrglääikega mustana. 2,30 m pikkune boks on ideaalne talvespordi harrastajatele, sest kõikides tavapäraustes suurustes suusad ja lumelauad mahuvad sinna täiesti probleemivabalt.

000071200AE

662 €



### 10 Jalgrattahoidik

Volkswageni originaal jalgrattahoidik jalgratta katusele püstiasendisse paigaldamiseks võib oma unikaalselt disainitud raamihoidja ja rattarööpaga, mis kindlustab automaatselt, et jalgratas oleks õigesti paigutatud. Innovatiivne pöördnupp kontrollib rattale rakendatavat jõudu, kindlustades, et jalgratas oleks korralikult kinni. Tänu mugavale paigalduskõrgusele (umbes silmade kõrgusel) on jalgratta kinnitamine lihtne ega nõua erilist pingutust, seda isegi suuremate sõidukite puhul. Silmapaistva City Crash Plus katse läbinud jalgrattahoidik vastab Volkswageni kõrgeimatele standarditele. Sobib jalgratastele raamiga kuni 100 mm (ovaalne)/80 mm (ümmargune).

000071128F

147 €



11

### 11 Ühendusjuhtmed

Preemium-USB-juhe on spetsiaalselt välja arendatud nutitelefonide või teiste mobiilsete seadmete Volkswageni teabe- ja meelelahutussüsteemiga ühendamiseks. Lisaks sobib ka selle disain auto sisemusega täiuslikult. 30 cm pikkusena on see piisavalt pikk, et nutiseadme saaks panna lähedalasuvasse panipaika. Samal ajal ei ole see nii pikk, et see hakkaks häirima. Sel on kõrgekvaliteediline tekstiilümbris ja Volkswageni logoga kroomitud metallühendused. Selle juhtmega saab mugavalt kasutada funktsioone nagu Android Auto ja MirrorLink AppConnectis, ja muidugi saab selle abil ka ühendatud seadet laadida. Preemium-juhe sobib ka eriti hästi kasutamiseks maps + more nutitelefonisüsteemiga up!-is.

Saadavalolevad juhtmed: Micro-USB, USB-C ja Apple Lightning, 30 cm ja 70 pikkusena.

000051446BF/BG/BK/BL

34-47 €



12

### 12 Veokonksukomplekt, 13-pin elektri paigalduskomplekti ja aktiveerimiskoodiga

Volkswageni originaal veokonks ja sõidukispetsiifiline elektri paigalduskomplekt moodustavad otse tootjalt pärineva täienduspaketi autodele, millel veokonks puudub. Aktiveerimisdokument koos individuaalse aktiveerimiskoodiga võimaldab täielikku integratsiooni auto elektroonikaga ja kõikide ühendatud juhtseadmete korrektset kodeerimist. See tagab haagiste ja kandesüsteemide ohutu toimimise. Sõidukispetsiifiline Volkswageni originaal elektri paigalduskomplekt (13-pin) tagab elektrivarustuse ja võimaldab sellega haagist ohutult kasutada. Kõikide komponentide abil on tagatud täielik integratsioon sõiduki CAN-võrku, sealhulgas haagise stabiliseerimine ja kõikide sõiduki abisüsteemide kohaldamine.

2GM092103

498 €

# Sõida ohutult!

Merano, 6.0J X 16 ET35,  
Brilliant Silver,  
205/60 R16  
**Goodyear ULTRA GRIP ICE ARCTIC**  
**Naast**

**1 075 €**

Merano, 6.0J X 16 ET35,  
Brilliant Silver,  
205/60 R16  
**Goodyear ULTRAGRIP ICE 2**  
**Lamell**

**1075 €**



Merano, 6.0J X 16 ET35,  
Brilliant Silver,  
205/60 R16  
**Sava SA Eskimo Ice**  
**Lamell**

**977 €**



Sebring, 6.5J x 17 ET39,  
Grey Metallic,  
**Yokohama IG-60,**  
**Nordic compound,**  
**205/55 R17**

**1 273 €**

Sebring, 6.5J x 17 ET39,  
Grey Metallic,  
**Michelin, X-ice north 4,**  
**205/55 R17,**  
**Nordic studded**

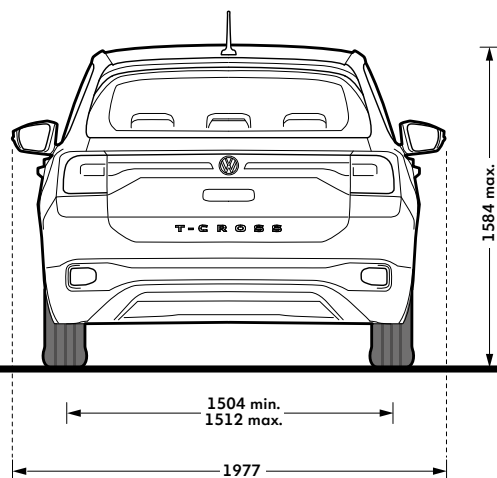
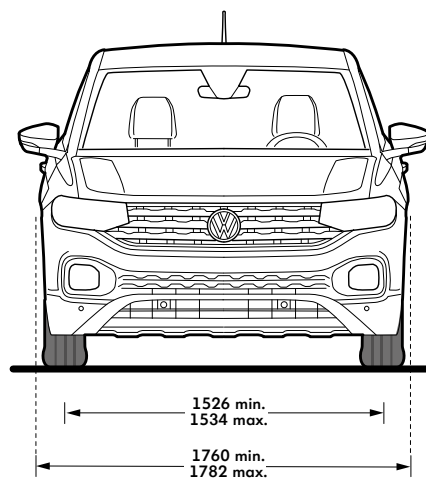
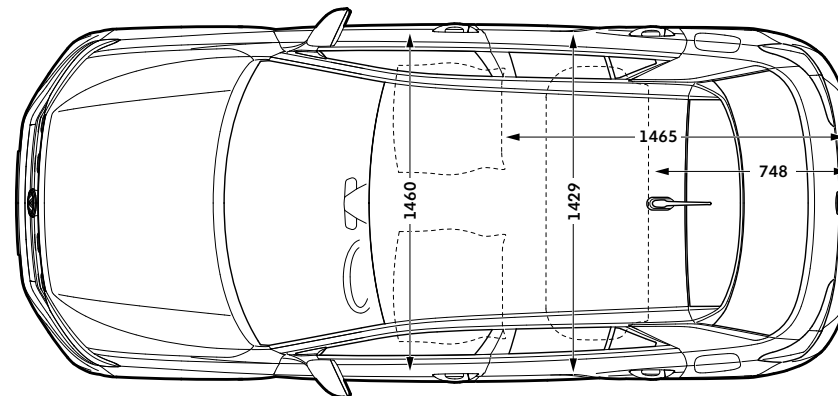
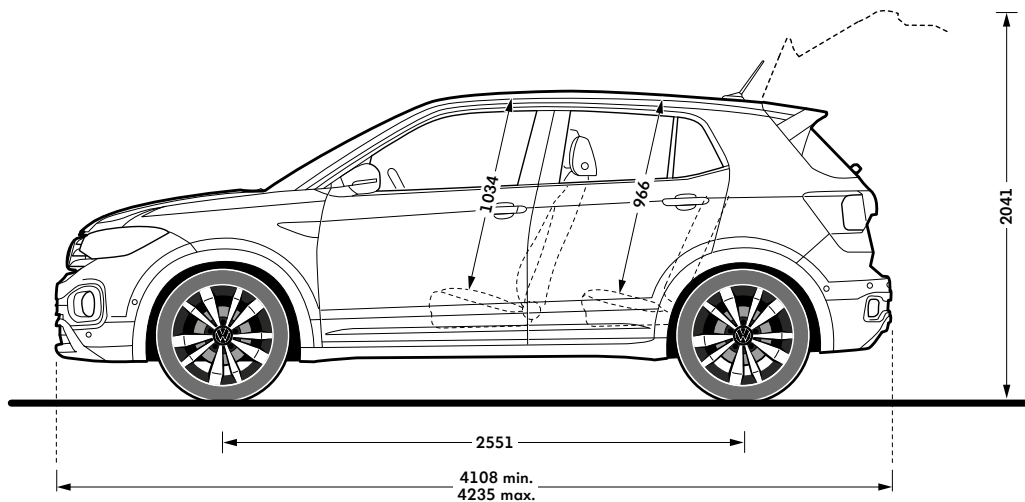
**1 602 €**

2GM071497Z49/Latakko

2GM071496 8Z8/GY7937705/GY793706/GY793707

T-Cross

# Joonised



**[www.volkswagen.ee](http://www.volkswagen.ee)**