



# Amarok Volkswageni pikap



Tarbeautod

Amarok

# Hinnakiri



Mudelikood	Versioon	Mootor	Käigukast	Võimsus kW / hj	Pöördemoment Nm	Põhikomplekt EUR koos km-ga 22%	Lisavarustus EUR koos km-ga 22%	Hind EUR koos km-ga 22%
T1BC76	<b>Style 1</b>	3.0 I V6 TDI	10-käiguline automaatkäigukast 4Motion	177 / 240	600	<b>49 715</b>	<b>5 824</b>	<b>55 539</b>
T1BC76	<b>Style 2</b>	3.0 I V6 TDI	10-käiguline automaatkäigukast 4Motion	177 / 240	600	<b>49 715</b>	<b>13 286</b>	<b>63 001</b>
T1BC76	<b>Style 3</b>	3.0 I V6 TDI	10-käiguline automaatkäigukast 4Motion	177 / 240	600	<b>49 715</b>	<b>10 060</b>	<b>59 774</b>
T1BD76	<b>PanAmericana</b>	3.0 I V6 TDI	10-käiguline automaatkäigukast 4Motion	177 / 240	600	<b>56 919</b>	<b>4 003</b>	<b>60 922</b>
T1BE76	<b>Aventura</b>	3.0 I V6 TDI	10-käiguline automaatkäigukast 4Motion	177 / 240	600	<b>57 746</b>	<b>4 866</b>	<b>62 612</b>

#### Tähelepanu

- Toodud hinnad, põhivarustus ja lisavarustuse valik on teavitava iseloomuga ning neid võidakse muuta ette teatamata.
- Täpsemat infot saab kõigilt Volkswageni edasimüüjatelt ja partneritelt Eestis.
- Lisavarustuse hinnakiri kehtib ainult koos baasumodeli hinnakirjaga.
- Hinnakiri on avaldatud 15.11.2024. Kõik antud mudeli varasemad hinnakirjad on kehtetud.

TDI

Turbolaadimisega otsesissepritse diiselmootor



# Põhivarustus

## Välimus

	Style 1	Style 2	Style 3	PanAmericana	Aventura
Kerevärvi küljepeeglite korpused ja ukseingid	●	●	●		
Küljepeeglite korpused ja ukseingid toonis Dark Matte Grey				●	
Kroomitud küljepeeglite korpused ja ukseingid					●
Elektriliselt reguleeritavad, soojendusega ja kokkuklapitavad küljepeeglid koos ümbrusvalgustusega	●	●	●	●	●
Standardne vedrustussüsteem	●	●	●		
4MOTIONi valitav nelikvedu 4 sõidurežiimiga (2H, 4H, 4L, 4A)	●	●	●	●	●
Tagumine diferentsiaalilukk				●	
Kerevärvi tagaluugi käepide	●	●	●		●
Must tagaluugi käepide				●	
Kroomitud äärisega radiaatorivõre	●	●	●	●	●
Porisirmid ees ja taga	●	●	●	●	●
Kerevärvi pörkeraud ees	●	●	●		
Kerevärvi pörkeraud ees, X-stiilis				●	●
Amaroki mudelitähis esipörkeraual				●	●
Must tagumine pörkeraud kroomitud stiilielementidega	●	●	●		●
Tagumine pörkeraud toonis Dark Matte Grey				●	
80-liitrine kütusepaak	●	●	●	●	●
Kinnitusrõngad veoseruumis	●	●	●	●	●
Tumedalt toonitud (privaatsusklaasist) tagumised küljeaknad ja tagaaken	●	●	●	●	●
Isoleerklaasist lamineeritud tuuleklaas	●	●	●	●	●
Soojendusega tagaaken	●	●	●	●	●
Kroomitud sisedetailidega külgmised astmelauad					●



Amarok

# Põhivarustus

	Style 1	Style 2	Style 3	PanAmericana	Aventura
Disainkleebis „PanAmericana“ uste allservas				●	
Pulbervärvitud kastiraud (must)				●	
Astmelauad				●	
Sportkastiraud					●



# Põhivarustus

## Interjäär

	Style 1	Style 2	Style 3	PanAmericana	Aventura
Katusepolster toonis Stone Grey	●	●	●		
Katusepolster toonis Ebony Black				●	●
Veluurist põrandamatid (Premium-matid Aventura mudelitähisega)					●
Käetugi tagaistme keskel	●	●	●	●	●
Nahkkattega käigukangi/-valitsa nupp	●	●	●	●	●
Kroomitud sisemised ukselingid	●	●	●	●	●
Valgustatud ja lukustatav kindalaegas	●	●	●	●	●
Valgustatud meigipeegliga juhi ja kaassõitja päikesesirmid	●	●	●	●	●
Üheväriline meeleolulvalgustus, valge				●	●
Premium-armatuurlaud nahkse välimusega (vinüülist)				●	●



Amarok

# Põhivarustus




## Turvalisus ja funktsionaalsus

LED-udutuled	●	●	●	●	●
Veosruumi LED-valgustus	●	●	●	●	●
LED-kombinatsioonitaged				●	●
Ruumiline valgustus, mida juhitakse teabe- ja meelelahutussüsteemi kaudu	●	●	●	●	●
Automaatne kokkupõrkejärgne pidurisüsteem	●	●	●	●	●
Vahelduva töörežiimi ja vihmaanduriga klaasipuhasti	●	●	●	●	●
Külgturvapadjad ja turvakardinad ning keskturvapadi	●	●	●	●	●
USB-A- ja USB-C-pesad keskkonsooli esiosas	●	●	●	●	●
USB-laadimispesa tahavaatepeegli kohal	●	●	●	●	●
„Harman Kardon“ garso süsteem				●	●
- 8 garsiakalbi					
- Bendori iſvesties galia 640 W					
Elektromehaaniline seisupidur	●	●	●	●	●



# Põhivarustus

	Style 1	Style 2	Style 3	PanAmericana	Aventura
Start-stopp-süsteem	●	●	●	●	●
Kesklukustussüsteem ning võtmeta avamis- ja käivitussüsteem Keyless Access koos SAFELOCKiga	●	●	●	●	●
Kaks sõidukivõtit	●	●	●	●	●
Kesklukustussüsteemi kaudu lukustatav tagaluuk	●	●	●	●	●
120 V / 230 V pistikupesa keskkonsooli tagaosas ja lastiruumis	●	●	●	●	●
Induktsioonlaadimise funktsioon	●	●	●	●	●
Rehvirõhu jälgimissüsteem (otsene jälgimine)	●	●	●	●	●
ISOFIXi lasteistmete ankrud külgmistel tagaistmetel, i-Size'iga ühilduvad	●	●	●	●	●
Apple CarPlay ja Android Auto	●	●	●	●	●
Pakettide VW Connect Basic ja VW Connect Navigation valmidus	●	●	●	●	●
Digitaalne kasutusjuhend	●	●	●	●	●
4-aastase või 120 000 kilomeetri garantii	●	●	●	●	●
 Teeninduse asendusauto 4 päeva tasuta	●	●	●	●	●



## Lisavarustus

## Rattad ja rehvid

7,5 x 18 valueljed Amadora, varuratas (valueljega) originaalvarustuse rehviga  
- 255/65 R18 rehvid



Kood

Z5M

Style 1

Style 2

Style 3

PanAmericana

Aventura

Hind € koos km-ga  
22%

0

7,5 x 18 valueljed Amadora, musta värvi, maastikurehvidega, varuratas (valueljega) originaalvarustuse rehviga

- 255/65 R18 maastikurehvid



Z5P

0

8 x 20 valueljed Bendigo, varuratas (valueljega) originaalvarustuse rehviga

- 255/55 R20 110V rehvid



Z0T

1 011



0





## Lisavarustus



## Välimus

	Kood	Style 1	Style 2	Style 3	PanAmericana	Aventura	Hind € koos km-ga 22%
Haakekonksu valmidus	1D3	●					149
Eemaldatav haakekonks	1D1		●	●	●	●	803
Haagise pistikupes, 13-klemmline	IP4		●	●	●	●	0
Standardne vedrustussüsteem	1BA	S	S	S	●	●	0
Tagumine diferentsiaalilukk	1Y4	●	●	●	S	●	611
Ilma veoseruumi põhjakatteta	3GA	●					0
Veoseruumi põhjakate	3GJ		●	●	●	●	431
Terasest põhjakaitse mootorile ja käigukastile, plastist põhjakaitse kütusepaagile	1SB	●	●		●	●	222
Heliisolatsiooni ja soojendusega tuuleklaas	4GR	●	●	●	●	●	184
Kroomitud kastiraud	IB2		●				926
							
Kroomitud sisedetailidega külgmised astmelauad	QT8		●			S	920
							
Hõbedased katusereelingud	3S1		●			●	277



## Lisavarustus

## Interjäär

	Kood	Style 1	Style 2	Style 3	PanAmericana	Aventura	Hind € koos km-ga 22%
Katusepolster toonis Ebony Black	6NJ		●	●	S	S	248
Elektrilides väliskasutuseks, sealhulgas 6 lülitit õhukonsoolis	8LB			●			137
Kummist pörandamatid	0TG	●	●	●	●		26
Nahkkattega multifunktsionaalne rool, soojendusega	2ZW	●	●	●	●	●	155
Ühevärviline meeleolulvalgustus, valge	QQ1		●	●	S	S	0
Premium-armatuurlaud nahkse välimusega (vinüülist)	4N3		●	●	S	S	493
Istmepakett ArtVelours koos istmesoojendusega	Z2M	●					0
<ul style="list-style-type: none"> <li>- Istmekatted Style koos sisetükiga mikrofliisist ArtVelours</li> <li>- Istmepakett mikrofliisist ArtVelours</li> <li>- 10-suunaliselt elektriliselt reguleeritav juhiiste ja 8-suunaliselt reguleeritav kaassõitjaiste</li> <li>- Istmesoojendus mõlemale istmele kabiinis, vasakul ja paremal eraldi reguleeritav</li> <li>- Kaarditaskuga juhiiste</li> <li>- Esi- ja tagaistmete kinnitamata turvavööde hoiatussignaal ja -tuli</li> </ul>							
Istmepakett Savona koos istmesoojendusega	Z3G		●	●		●	1 751
<ul style="list-style-type: none"> <li>- Istmed nahkkattega Savona</li> <li>- Istmepakett Savona</li> <li>- 10-suunaliselt elektriliselt reguleeritavad juhi- ja kaassõitjaistmed</li> <li>- Istmesoojendus mõlemale istmele kabiinis, vasakul ja paremal eraldi reguleeritav</li> <li>- Kaarditaskuga juhiiste</li> <li>- Esi- ja tagaistmete kinnitamata turvavööde hoiatussignaal ja -tuli</li> </ul>							



## Lisavarustus

## Istmepakett Cricket koos istmesoojendusega

- Istmed nahkattedega Cricket
- Istmepakett Cricket
- 10-suunaliselt elektriliselt reguleeritavad juhi- ja kaassõitjaistmed
- Istmesoojendus mõlemale istmele kabiinis, vasakul ja paremal eraldi reguleeritav
- Kaarditaskuga juhiiste
- Esi- ja tagaistmete kinnitamata turvavööde hoiatussignaal ja -tuli



Kood	Style 1	Style 2	Style 3	PanAmericana	Aventura	Hind € koos km-ga 22%
Z2X				●		0



# Lisavarustus

## Turvalisus ja funktsionaalsus

	Kood	Style 1	Style 2	Style 3	PanAmericana	Aventura	Hind € koos km-ga 22%
Juhiabipakett 8 <ul style="list-style-type: none"> <li>- Ilma haagisega manööverdamise abisüsteemita Trailer Assist</li> <li>- 360-kraadine kaamera Area View</li> <li>- Dünaamiline liiklusmärkide kuvamine</li> <li>- Autonoomse hädapidurduse funktsiooniga otsasõidu eest hoiatav süsteem Front Assist koos jalakäijate ja jalgratturite jälgimisega</li> <li>- Püsikiirushoidikusüsteem, prognoosiv kiirusepiiraja, adaptiivne püsikiirushoidik ACC ja dünaamiline liiklusmärkide kuvamine</li> <li>- Parkimiskauguskontroll ees ja taga, sealhulgas tagumine liiklushoiatus</li> <li>- Reahoidmisabiline Lane Assist ja ümberreastumisabi Side Assist</li> <li>- Täiustatud dünaamiline kaugtuleregulaator Dynamic Light Assist IQ.LIGHT LED-maatriksesituledele</li> <li>- IQ.LIGHT LED-maatriksesituled</li> <li>- Dünaamiline esitulede valgusvihu reguleerimine</li> <li>- Kaugtuleregulaator Light Assist</li> </ul>	ZD2	●					<b>1 053</b>
Juhiabipakett 8 koos haakekonksuga <ul style="list-style-type: none"> <li>- Ilma haagisega manööverdamise abisüsteemita Trailer Assist</li> <li>- 360-kraadine kaamera Area View</li> <li>- Dünaamiline liiklusmärkide kuvamine</li> <li>- Autonoomse hädapidurduse funktsiooniga otsasõidu eest hoiatav süsteem Front Assist koos jalakäijate ja jalgratturite jälgimisega</li> <li>- Püsikiirushoidikusüsteem, prognoosiv kiirusepiiraja, adaptiivne püsikiirushoidik ACC ja dünaamiline liiklusmärkide kuvamine</li> <li>- Parkimiskauguskontroll ees ja taga, sealhulgas tagumine liiklushoiatus</li> <li>- Reahoidmisabiline Lane Assist ja ümberreastumisabi Side Assist koos haagise toega</li> <li>- Täiustatud dünaamiline kaugtuleregulaator Dynamic Light Assist IQ.LIGHT LED-maatriksesituledele</li> <li>- IQ.LIGHT LED-maatriksesituled</li> <li>- Dünaamiline esitulede valgusvihu reguleerimine</li> <li>- Kaugtuleregulaator Light Assist</li> </ul>	ZD1		●	●			<b>1 053</b>
					●	●	<b>0</b>



## Lisavarustus

	Kood	Style 1	Style 2	Style 3	PanAmericana	Aventura	Hind € koos km-ga 22%
Info- ja meelelahutussüsteemipakett 4 koos navigatsioonisüsteemiga - Info- ja meelelahutussüsteem 30,5 cm (12-tollise) diagonaaliga navigatsioonisüsteemi värvilise puutekraaniga - Kahetsooniline kliimaseade Climatronic - AM/FM-antenn ja digitaalne raadiovastuvõtt DAB+ - Navigatsioonisüsteem - Mitmikantenn - 6 kõlarit - Digitaalne näidikuplokk 31,2 cm (12,3-tollise) diagonaaliga värviekraaniga	ZLP	●					<b>827</b>
Info- ja meelelahutussüsteemipakett 5 koos navigatsioonisüsteemiga - Info- ja meelelahutussüsteem 30,5 cm (12-tollise) diagonaaliga navigatsioonisüsteemi värvilise puutekraaniga - Kahetsooniline kliimaseade Climatronic - AM/FM-antenn ja digitaalne raadiovastuvõtt DAB+ - Navigatsioonisüsteem - Mitmikantenn - Helisüsteem Harman Kardon 8 kõlariga, sealhulgas ülimaldalsageduskõlari ja 640 W koguvõimsusega - Digitaalne näidikuplokk 31,2 cm (12,3-tollise) diagonaaliga värviekraaniga	ZLQ		●	●	●	●	<b>1 574</b>
		●	●	●	●	●	<b>0</b>
Vargusvastane alarmsüsteem siseruumianduri, varusignaali ja pukseerimiskaitsega	7AF	●	●	●	●	●	<b>271</b>
Seisusoojendi koos kaugjuhtimispuldiga	7VL	●	●	●	●	●	<b>1 912</b>
LED-kombinatsioonitagatuled	8SK	●	●	●	S	S	<b>414</b>



Amarok

# Kerevärvide pakkumine

## Kerevärv

Clear White



Kood

2E2E

Hind € koos km-ga 22%

0

## Metallik kerevärv

Medium Silver Metallic



3W3W

706

Bright Blue Metallic



4R4R

706

Midnight Black Metallic



6P6P

706

Bright Beige Metallic





7I7I

706



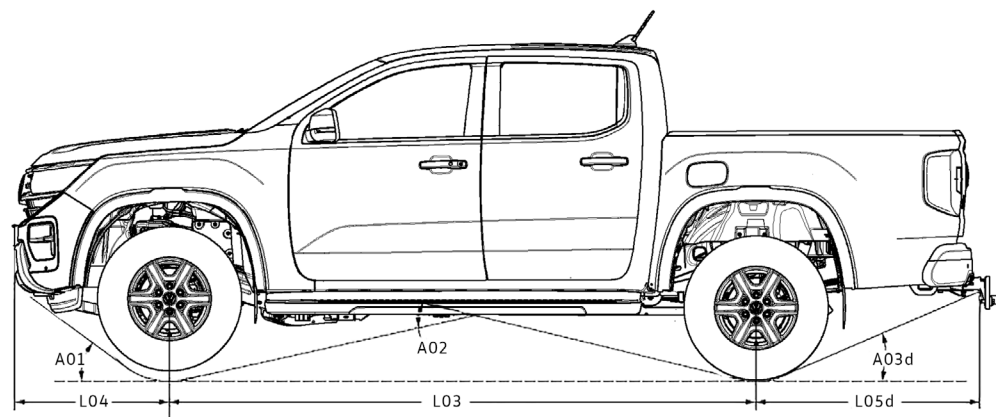
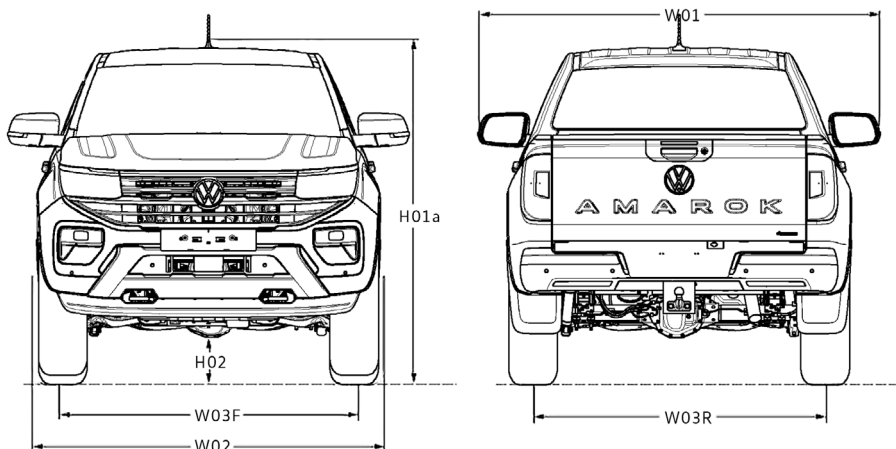
Amarok

# Kerevärvide pakkumine

	Kood	Hind € koos km-ga 22%
Dark Gray Metallic	 8181	706
Reed Green Metallic	8P8P	706
Deep Red Metallic	 9191	706

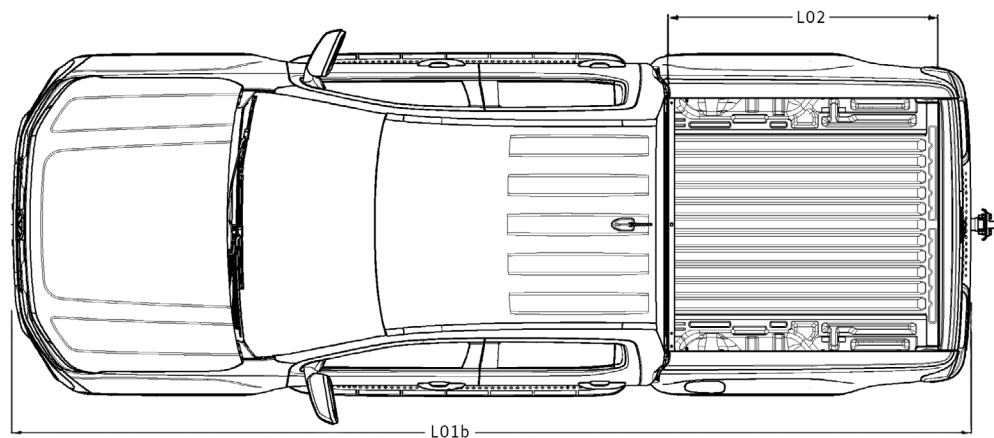


# Tehnilised andmed



## Mõõtmed

A01	Esiülendinurk	29-30°
A02	Nõlvnurk	20-21°
A03d	Tagaülendinurk	22-26°
L01b	Kogupikkus	5350-5362 mm
L02	Veosekasti pikkus	1624-1651 mm
L03	Teljevahe	3270 mm
L04	Esiülend	869-881 mm
L05d	Tagaülend	1211-1251 mm
H01a	Sõiduki maksimaalne kõrgus	1871-1884 mm
H02	Kliirens (telgede vahel)	230 mm
W01	Maksimaalne peeglitevaheline laius	2208 mm
W02	Maksimaalne laius	1910-1917 mm
W03F	Esirööbe	1620 mm
W03R	Tagarööbe	1620 mm



Kõik nimetatud mõõtmed kehtivad seeriatootmise sõidukite kohta. Tulenevalt tootmise lubatud hälvetest/rehvisuurustest/šassi tüübist võivad reaalsed mõõtmed siintoodutest veidi erineda. Eesmise ja tagumise ülendi nurka, aga ka teekumeruse ületusnurka puudutav informatsioon kehtib, kui sõiduki koormatus vastab sõiduki täismassile. Sõiduki joonised ei vasta reaalistele proportsioonidele.





# Tehnilised andmed

	Style 1 / Style 2 / Style 3	PanAmericana	Aventura
<b>Mootor</b>	<b>3.0 TDI</b>	<b>3.0 TDI</b>	<b>3.0 TDI</b>
Silindreid / mootori töömaht (cm <sup>3</sup> )	4 / 2993	4 / 2993	4 / 2993
Jõuülekanne	10-käiguline automaatkäigukast 4Motion	10-käiguline automaatkäigukast 4Motion	10-käiguline automaatkäigukast 4Motion
Max võimsus kW / hj	177 / 240	177 / 240	177 / 240
Max pöördemoment (Nm)	600	600	600
<b>Massid</b>			
Tühimass, kg	2374	2425	2431
Täismass, kg	3350	3350	3300
<b>Jõudlus / kütusekulu</b>			
Tippkiirus, km/h	180	180	180
Kiirendus 0–100 km/h (s)	8,8	8,8	8,8
WTLP Kütusekulu l / 100km sõltuvalt varustusastmest kombineeritud	10,5–10,0	10,5–10,1	10,4–10,1
Kombineeritud CO <sub>2</sub> -heide, WLTP järgi	276–263	276–265	273–264

